



目录

| | |
|--------|---|
| 安全使用须知 | 2 |
| 分解图 | 3 |
| 零部件表 | 4 |
| 组装步骤 | 5 |
| 保修说明 | 6 |

第四步：如图4

先用内六角盘头螺栓(18)、平垫(19)、弹簧垫圈(25)将把手(26)、表座(17)锁紧在把立管(6)上，再用弹性插销(9)将把立管锁紧在主架(1)上；用十字盘头自攻螺钉(27)将水壶架锁紧在主架(1)上，再把水壶套入水壶架。连接好感应线后，把电子表(20)插入表座(17)。

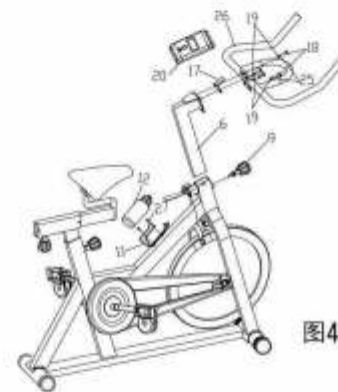


图4

保修说明

保修范围：

- 1、产品在正确保养的情况下，正常使用时而发生的非人为的损坏。
- 2、保修卡只限于原始购买者，不能转让。

以下情况不在保修范围内：

- 1、由于滥用、疏忽大意、意外事故或擅自改装而引起的损坏；
- 2、由于不正确使用健身车而引起的损坏；
- 3、由于不正确维护而引起的损坏；
- 4、其他一些违规操作和由此产生的损坏。

组装步骤

第一步：如图1

用方颈螺栓(21)、弧形垫片(22)和球盖螺母(23)将前底管(3)、后底管(2)分别锁紧在主架(1)上。

注：后贴地管的脚套是十二角偏心脚套，可调整健身车的平稳度。

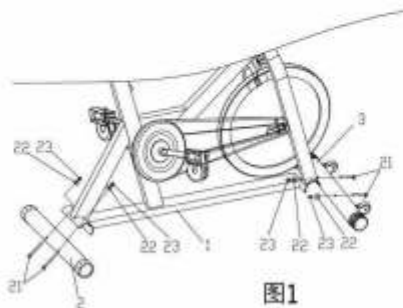


图1

第二步：如图2

将左右脚踏(7L、7R)分别锁紧在主架(1)的曲柄上。

注：脚踏有左右标记，L-左、R-右。左脚蹬逆时针旋进曲柄；右脚蹬顺时针旋进曲柄。

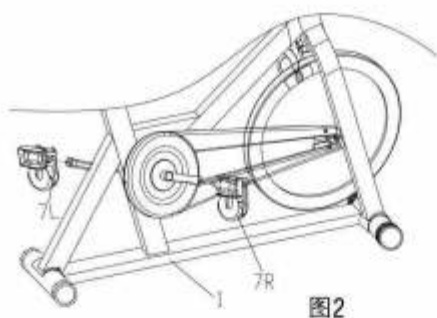


图2

第三步：如图3

先把鞍座(8)套入鞍座横管(5)上，用十字呆扳手锁紧；再用弹性插销(9)将安装好的鞍座横管(5)锁紧在鞍座竖管(4)上。用弹性插销(9)把鞍座竖管(4)锁紧在主架(1)上。

注：插入鞍座竖管(4)，对好孔后，旋紧旋钮。装鞍座竖管(4)也用相同的方法。

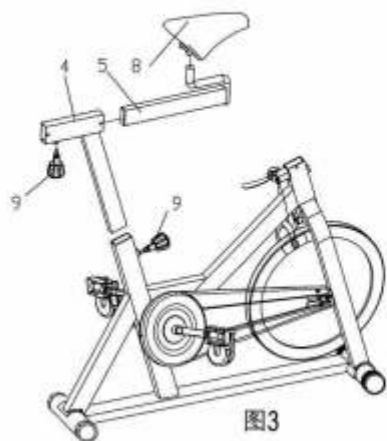


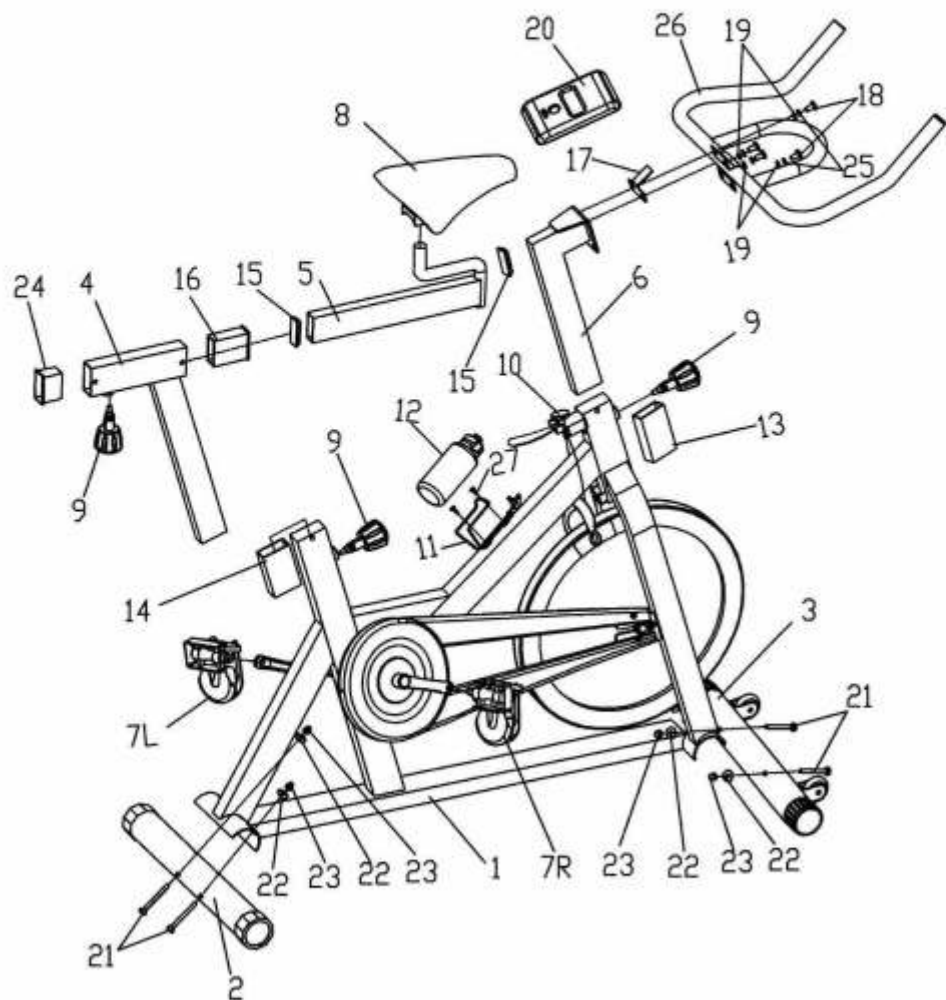
图3

安全使用须知

感谢您选购本公司的产品，正确的使用本机是您安全和健康的保证，在使用健身车之前请仔细阅读以下内容：

- 1、安装及使用之前先把使用手册完整地阅读一遍是非常重要的，只有正确地安装、保养和使用此器材，才能使练习变得安全有效。
- 2、在开始一项练习计划前，请先向您的医生咨询，以确认您目前的身体状况，看看您使用此器材进行锻炼时，是否会对您的健康造成危害。如果您正在进行一些有关心率、血压和胆固醇的治疗，那么医生的建议是非常必要的。
- 3、注意您自己身体的一些信号，不正确及过量的运动将会伤害您的身体健康。如果您感到有以下不适的反应：疼痛、胸闷、心跳过快、呼吸急促、头重脚轻、头晕及恶心等，请立即停止练习。如果要继续您的练习计划，请先向您的医生咨询。
- 4、确保小孩子及宠物远离此器材，此器材是专为成人设计的。
- 5、用一坚固、平整的材质垫于器材底部以保护您的地面、地毯。为了安全起见，请确保器材周围至少保持0.5m的自由活动空间，禁止把任何东西塞进器械中以免损坏机器。
- 6、使用前请确保各螺丝、螺母是紧锁的。有些部位及零件，请特别注意，须检查是否已紧固。
- 7、请小心使用此器材。如果您在安装或使用此器材时发现任何缺陷，或听到有任何异常的声响，请立即停止练习。在问题没解决前请勿再继续使用。
- 8、运动时穿上合身的衣服，以防宽松的衣服被器械绊着或是限制了运动。请注意不正确及过量的练习极可能会对身体造成伤害。
- 9、此器材只适合于室内及家用，最大负荷量为100KG。
- 10、在搬动此器材时要十分小心，以避免伤害到您的身体。请确保搬动时的使用方法是正确的。

分解图



零部件表

| 序号 | 名称 | 数量 | 序号 | 名称 | 数量 |
|----|-------|----|----|----------|----|
| 1 | 主架 | 1 | 16 | 衬套 | 1 |
| 2 | 后底管 | 1 | 17 | 表座 | 1 |
| 3 | 前底管 | 1 | 18 | 内六角盘头螺栓 | 4 |
| 4 | 鞍座竖管 | 1 | 19 | 平垫 | 4 |
| 5 | 鞍座横管 | 1 | 20 | 电子表 | 1 |
| 6 | 把立管 | 1 | 21 | 方颈螺栓 | 4 |
| 7L | 左脚蹬 | 1 | 22 | 弧形垫片 | 4 |
| 7R | 右脚蹬 | 1 | 23 | 球盖螺母 | 4 |
| 8 | 鞍座 | 1 | 24 | 衬套 | 1 |
| 9 | 弹性插销 | 3 | 25 | 弹簧垫圈 | 4 |
| 10 | 梅花柄螺杆 | 1 | 26 | 把手 | 1 |
| 11 | 水壶架 | 1 | 27 | 十字盘头自攻螺钉 | 2 |
| 12 | 水壶 | 1 | | | |
| 13 | 衬套 | 1 | | | |
| 14 | 衬套 | 1 | | | |
| 15 | 方管塞 | 2 | | | |