

FA9003
蝴蝶机训练器



广州龙康体育用品有限公司

地址：广州市花都区新华工业区百兴路2号

电话：020-28611988

传真：020-28611995

网址：www.conlinfitness.com

www.daily-youth.com

国内市场：sale1@daily-youth.com

售后服务：service@daily-youth.com

服务热线：400-0180010 020-28611990

广州龙康体育用品有限公司
Daily Youth Sports Product Co.,Ltd.

八、故障分析与排除

故障现象	原因分析	排除方法
安装或者使用时尺寸配合困难	焊接应力的时效变形	可适当敲、拗矫正
运动时“吱吱”异响	润滑轴承	适当添加润滑剂、清洗或调换轴承
运动时“咯噔”异响	地面不平或紧固件松动	调平或加橡胶皮垫重新紧固
运动时左右摇摆	紧固件松动	重新紧固
软垫损坏	正常或非正常损耗	购买调换
部分零件变形	非正常使用	可适当敲、拗矫正或购买调换

九、维护指南

➤ 每日清洁:

器械表面用棉织布并浸润稀释的中性清洁剂后擦拭。

滑动部位用棉织布和去油剂擦拭。

➤ 每日巡检:

拉绳是否缠绕、磨损、松脱?

机架连接部位紧固是否连接可靠?

转动部位是否转动顺畅, 有无杂音?

运动图解、警示标志有无缺陷?

➤ 每周保养:

检查器械各紧固件是否松动。

检查器械的运动件运动时是否顺畅, 运动时有无异响。

如有必要, 请彻底清洗后适当加油。

注意:对产品外观、规格、型号等最终解释权归本公司所有, 如有变更, 恕不另行通知, 产品以实物为准。

六、训练说明

使用该产品除了可以增强体质和锻炼肌肉之外，还可以通过合理的饮食搭配起到减肥的作用。

训练前的热身运动

训练前的热身运动可以增强训练者身体的血液循环，并使肌肉达到良好的训练状态，同时减少在训练过程中抽筋或肌肉拉伤的危险。

训练阶段

训练阶段，经过长期规律的练习可以提高肌肉的柔韧性。训练过程中要根据自己的情况，选择合适的训练强度。训练时不能做剧烈的拉伸运动，以防止肌肉受到损伤，一旦肌肉受到损伤，请停止训练。

训练后的恢复阶段

在恢复阶段重复做训练前所做的动作，训练过程可以适当的降低运动的幅度和速度，时间大概持续 5 分钟，通过运动来调整体内热量，使肌肉得到放松。

在已经适应训练强度的情况下，可以逐渐地增加训练的时间和训练强度，建议每周至少训练 3 次。

七、训练指导说明

1. 坐姿夹胸（胸大肌，背阔肌，三角肌，肱二头肌等）

a. 首先将蝴蝶机训练器的座椅调整到合适的高度，然后调整配重到合适的训练重量，坐到座椅上，保持上身直立、挺胸、收腹、紧腰。两手小臂要紧紧的贴着手臂阻力器的护垫上，让小臂与地面保持垂直，上臂与地面平行。

b. 两臂同时用力向中间夹胸时呼气，尽量使两个阻力器挨到一起保持 2 秒钟，然后吸气慢慢的还原(不要突然发力过猛)。

衷心感谢您选用本公司产品。在安装、使用产品前,请您务必仔细阅读本说明书。

目 录

一、产品特点	1
二、安全使用说明	1
三、安装说明	3
四、爆炸图明细	9
五、爆炸图	10
六、训练说明	11
七、训练指导说明	11
八、故障分析与排除	12
九、维护指南	12

一、产品特点:

1. 锻炼部位: 胸大肌, 背阔肌, 三角肌, 肱二头肌等。
2. 采用 ABS 全封闭流线型门组件, 最大限度保护使用人和他人的安全。
3. 配有螺丝盖帽, 整机更简洁美观。
4. 导杆采用高硬度、高亮光镀铬: 直径 19mm。
5. 配重采用冷轧钢配重片, 重量 110kg。
6. 采用高硬度、高亮光镀铬, 直径 8mm 配重插销。
7. 座垫有多档位高度可调。
8. 座垫、背垫采用一次成型 PU 发泡工艺, 防止变形。
9. 配有内直径 78mm 水壶架。
10. 采用优质加纤 U 型尼龙防滑、防脱落、精密轴承滑轮, 直径 105mm。
11. 贴地脚垫采用橡胶材质, 具有减震功能。
12. 机身具有健身指示标贴和警示标贴。
13. 产品采用符合人体工程学运动结构, 使运动更加贴近肌肉收缩方向, 更加科学有效确保训练效果。

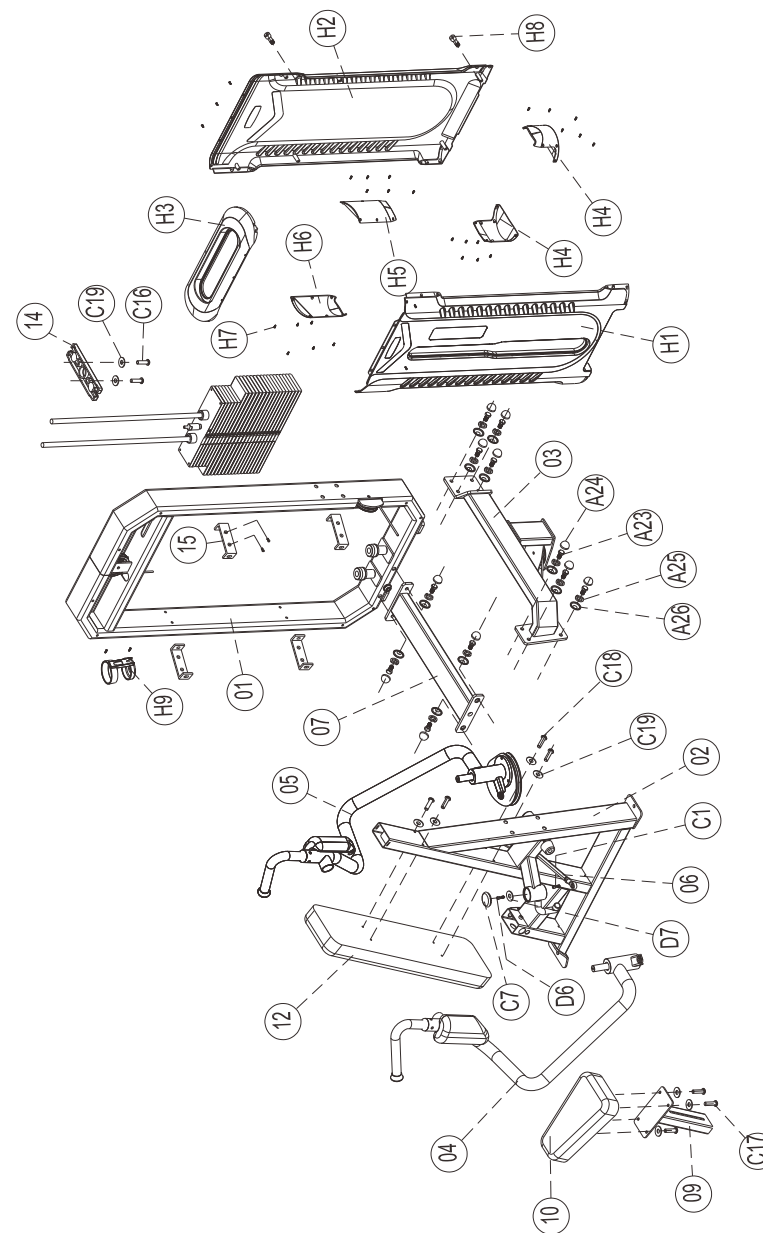
二、安全使用说明

为了保证你锻炼时的安全及身心健康, 请仔细阅读**安全使用说明**。

!警告: 在安装使用产品时, 若忽视以下安全注意事项, 可能对人体造成严重伤害。

1. 请仔细阅读贴在机体上的使用说明, 本产品为专用运动训练器械, 不允许以其它训练姿势在本机上进行训练或对别的肌肉进行训练。
2. 在开始一次训练课程前, 使用者需确定自己身体状况良好。如有可能请向医生咨询。
3. 任何时候如发现器械发生损坏、磨损、变形等状况, 请立即停止使用。
4. 训练时请不要穿过于宽松的衣服。
5. 为避免事故, 在训练过程中请保持正确的训练姿势。保持手、脚等身体部位与器械运动部位的安全距离。
6. 在训练过程中, 如出现疼痛、眩晕等不适症状, 请立即停止练习, 并通知当值教练。
7. 儿童禁止使用此系列产品; 青少年需在有经验的成人指导下使用。

五、爆炸图



四、爆炸图明细

图号	零件名称	规格	数量	图号	零件名称	规格	数量
01	门框组		1	H6	左上护盖		1
02	主架		1	H7	半圆头十字自攻丝	ST4*12	34
03	上连接组		1	H8	圆柱头内六角螺丝	M6*16	4
04	左蝴蝶臂组		1	H9	水壶架		1
05	右蝴蝶臂组		1	A23	外六角螺丝	M12*35	12
06	连接杆		1	A24	螺丝盖帽		12
07	下连接组		1	A25	弹簧垫圈	φ 12	12
09	坐垫调节		1	A26	鼓垫片		12
10	坐垫		1	C1	塞打螺丝	φ 10*20	2
12	靠垫		1	C7	管塞		2
14	塑料导杆固定板		1	C16	半圆头内六角螺丝	M8*30	2
15	U型固定件		4	C17	半圆头内六角螺丝	M8*35	4
H1	前护板		1	C18	半圆头内六角螺丝	M8*80	4
H2	后护板		1	C19	平垫片	φ 8	10
H3	上护盖		1	D6	半圆头内六角螺丝	M10*25	2
H4	下护盖		2	D7	大垫片		2
H5	右上护盖		1				

8. 器械上的使用说明、安全警示标志上包含重要信息,不要以任何理由撕除以上标识。
9. 不得倚靠训练器材,以防器材翻倒伤人。
10. 器械必须放置在平正、坚硬、干燥的地面上,在训练时不得发生斜。
11. 在调节配重时一定要将配重插销完整插入配重调节孔内,如未完整插入,配重块在上升过程中有可能发生脱落而突然失重。此外,不允许在配重块上升状态下拔出配重插销。
12. 使用前,必须确保钢丝绳在滑轮的V槽中,并将拉绳调紧,以防松脱滑出伤人和损坏器械。
13. 拉绳、滑轮为力传递的关键部件,当发现拉绳、滑轮出现磨损严重或出现破损情况请立即停止使用并及时更换,需技术咨询请通知经行。
14. 只有获得资质的专业人员获许对器械进行调整、保养和维修。
15. 组装尺寸: 93×151×153 (cm)。
16. 许使用原厂生产的配件。擅自更改产品结构功能可能对使用者造成不可预知的伤害。
17. 产品执行标准: GB 17498.1-2008 GB 17498.2-2008

! 警示

在进行任何的练习之前,需要做训练前的准备活动,在进行训练之前要咨询医生,这一点对年龄在 35 岁以上或有病历的使用者尤其重要。另外,任何因体质不能承受长时间训练以及有肥胖症、高血压、心血管疾病的使用者,在做任何的练习或持续训练之前都必须先向权威的医疗机构咨询。在使用任何的健身器械之前一定要仔细阅读所有的使用和操作说明,因自身原因所造成的伤害,本公司将不承担任何责任。

在装配之前,请仔细阅读所有的说明书。

- 训练之前要保证所有零部件均被锁紧,不正确或不到位的安装会给您的身体带来伤害。
- 我们建议俩人以上共同协作来完成该设备的安装。

三、安装说明

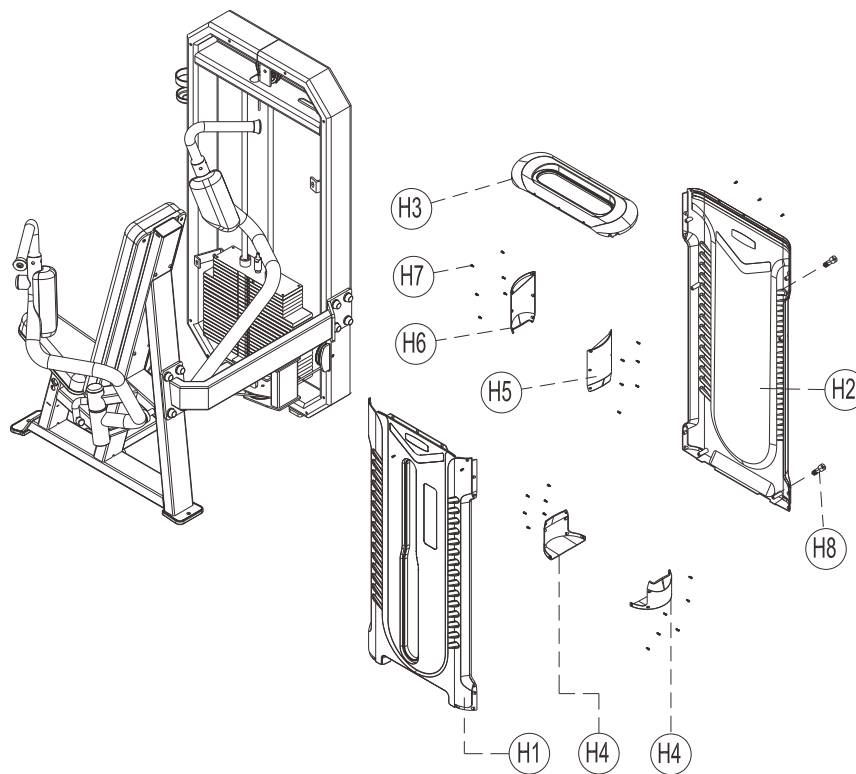
!本产品必须由拥有资质的专业人员或厂方人员进行安装

1. 在安装器械之前, 请合理安排空间, 以免因训练器械的增加而给你生活带来不便; 同时合理的空间安排可保证你的训练不被他人打扰以及造成不必要的伤害, 保证你锻炼时的愉悦心情。
2. 为确保安装过程中的安全, 安装至少需要多人同时进行, 且严格按照流程进行。组装步骤如下:

组装步骤

步骤 5

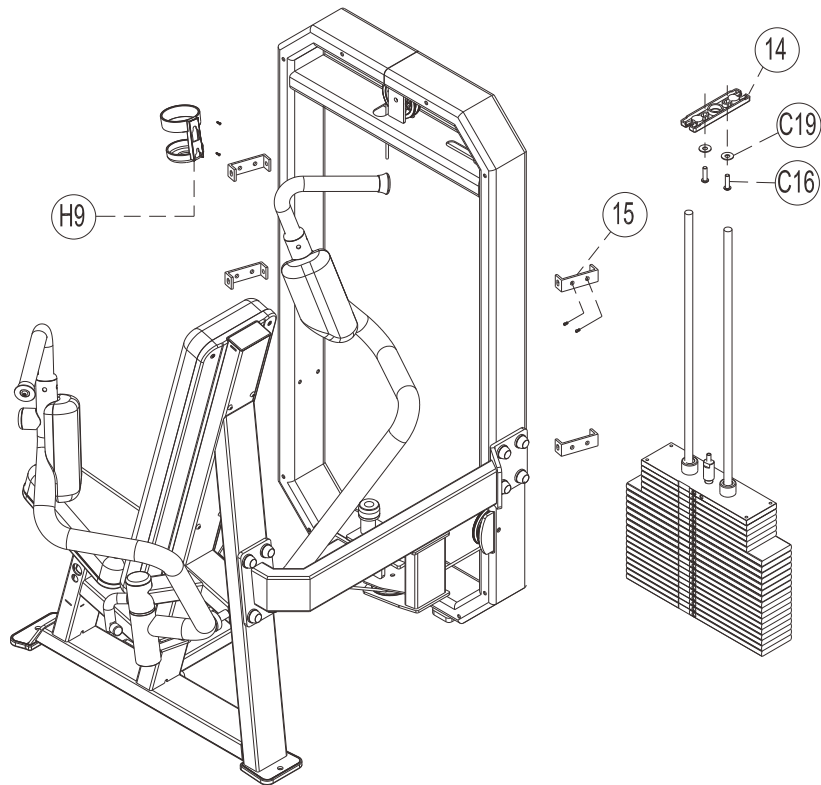
图号	零件名称	规格	数量	图号	零件名称	规格	数量
H1	前护板		1	H5	右上护盖		1
H2	后护板		1	H6	左上护盖		1
H3	上护盖		1	H7	半圆头十字自攻丝	ST4*12	34
H4	下护盖		2	H8	圆柱头内六角螺丝	M6*16	4



组装步骤

步骤 4

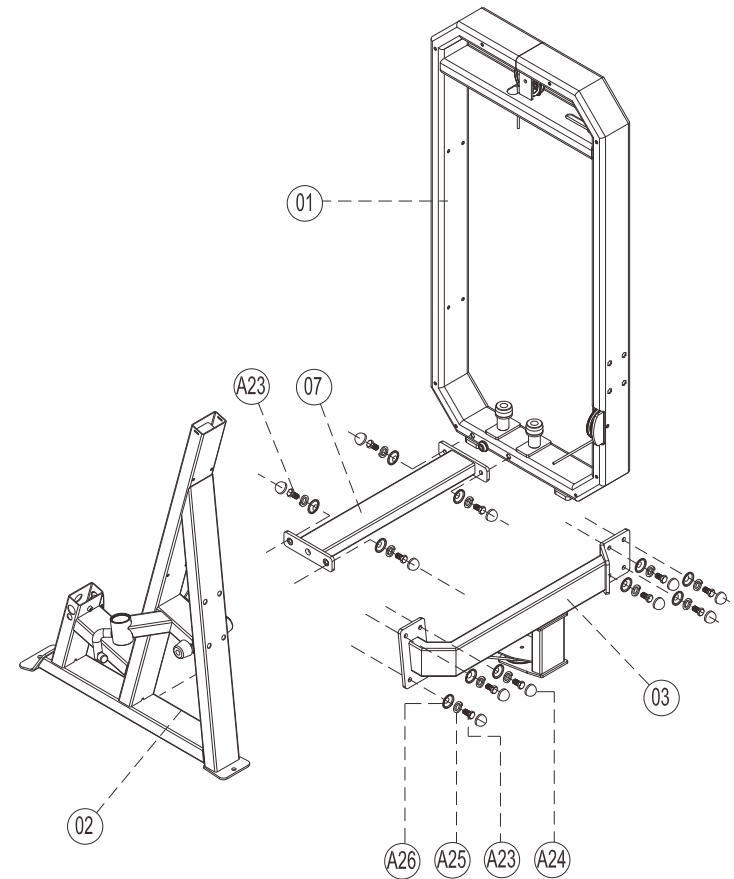
图号	零件名称	规格	数量	图号	零件名称	规格	数量
14	塑料导杆固定板		1	C16	半圆头内六角螺丝	M8*30	2
15	U型固定件		4	C19	平垫片	φ 8	2
H9	水壶架		1				



组装步骤

步骤 1

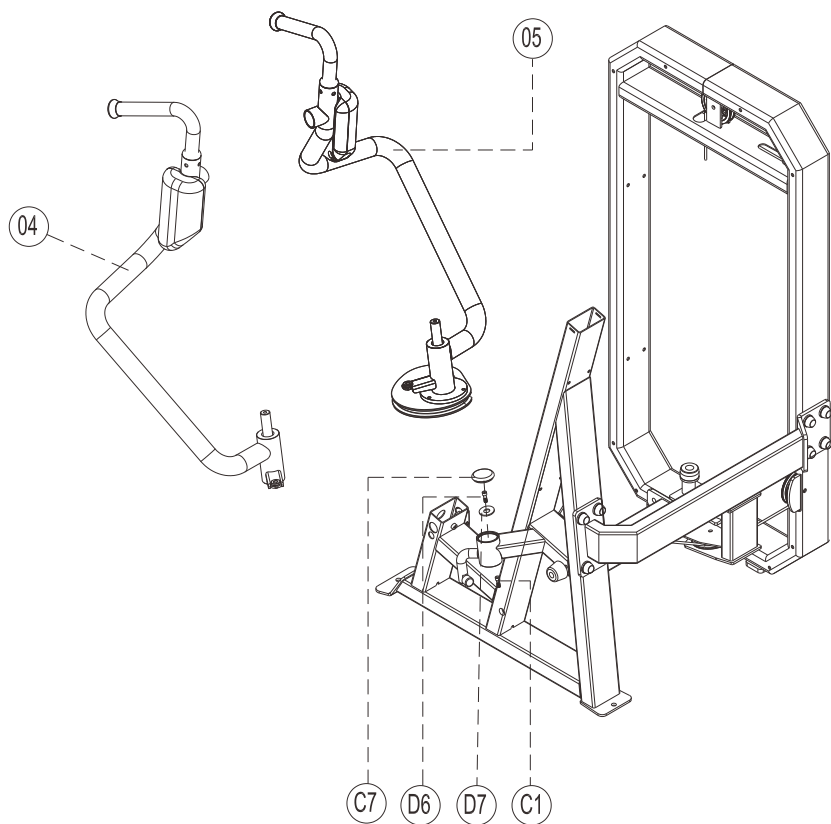
图号	零件名称	规格	数量	图号	零件名称	规格	数量
01	门框组		1	A23	外六角螺丝	M12*35	12
02	主架		1	A24	螺丝盖帽		12
03	上连接组		1	A25	弹簧垫圈	φ 12	12
07	下连接组		1	A26	鼓垫片		12



组装步骤

步骤 2

图号	零件名称	规格	数量	图号	零件名称	规格	数量
04	左蝴蝶臂组		1	C7	管塞		2
05	右蝴蝶臂组		1	D6	半圆头内六角螺丝	M10*25	2
C1	塞打螺丝	φ 10*20	2	D7	大垫片		2



组装步骤

步骤 3

图号	零件名称	规格	数量	图号	零件名称	规格	数量
09	坐垫调节		1	C17	半圆头内六角螺丝	M8*35	4
10	坐垫		1	C18	半圆头内六角螺丝	M8*80	4
12	靠垫		1	C19	平垫片	φ 8	8

