

CONLIN

T60

豪华型可折叠免安装跑步机



广州龙康体育用品有限公司

地址：广州市花都区新华工业区百兴路2号

电话：020-28611988

传真：020-28611995

网址：www.conlinfitness.com

国内市场：sales@conlinfitness.com

售后服务：service@conlinfitness.com

服务热线：400-0180010 020-28611990

广州龙康体育用品有限公司
Daily Youth Sports Product Co.,Ltd.

E09-倒置错误 (带倒置驱动器)	A 跑步机竖立, 或者放置不水平	调整跑步机, 水平放置
	B 驱动器倒置线路不良	更换驱动器
E10-通常为电机 瞬间峰值电流异 常, 过流保护	A 驱动器扭力过大	调节扭力电位器至适当位置
	B 电机内部短路	更换电机
	C 传动部位卡死	调整传动部位, 或加润滑油
E11-外部交流电 压过压(按客户 要求)	交流过压: 220V 系统时高于 270VAC; 110V 系统时高于 150VAC	停止使用, 请电工排除故障
E14-外部交流电 压欠压(按客户 要求)	交流欠压: 220V 系统时低于 160VAC; 110V 系统时低于 70VAC	停止使用, 请电工排除故障

十一. 运动注意事项

热身: 每次操作前需有 5~10 分钟的热身运动, 内容包括暖身(原地踏步、跑步机、划船器、健身车), 伸展(训练部位肌肉的拉伸及关节弯曲), 以防止操作时造成的运动伤害。

呼吸: 运动时不可屏住呼吸, 通常准备或还原动作时以鼻吸气, 用力时以口将气用力呼出。呼吸与动作应协调, 如呼吸过于急促, 应停止运动。

频度: 同一部位肌肉的锻炼最好能有 48 小时的休息, 也就是隔一天才能再训练相同的部位。

负荷: 按照个人的体能状况决定训练的份量, 然后依渐进负荷练习, 初练习时肌肉酸疼是正常现象, 只要按上述的频度继续练习, 酸疼就会消除。

松弛: 每次运动后亦要做 5 分钟的还原运动, 尤其是训练脚部肌肉的伸展松弛, 以免肌肉长期凝结, 保持肌肉弹性。

饮食: 为保护消化系统, 饭后一小时方可训练, 训练后至少应隔半小时才进食。训练中尽量少喝水, 尤忌大量喝水, 以免增加心脏、肾脏的负担。

本机若有问题请与经销商联系, 非专业人员, 请勿试图拆卸或者维修以免造成设备损坏。

注意:

对以上产品外观、规格、型号等最终解释权归本公司所有, 如有变更不另行通知, 产品以实物为准!

衷心感谢您选用本公司产品。在安装、使用产品前，请务必仔细阅读说明书。

目 录

一. 警告、主要技术参数与特点	1
二. 产品简介	3
三. 产品爆炸图	4
四. 爆炸图明细表	5
五. 使用指南	6
六. 电子表显示及功能操作	7
七. 跑步机的使用方法及安全保护	12
八. 注意事项	12
九. 电动跑步机日常保养与维护	13
十. 一般故障排除法	15
十一. 运动注意事项	17

一. 警告、主要技术参数与特点

警 告 !

- 1、当使用跑步机时，请保持儿童、宠物远离跑步机。未成年人需在大人的陪护下使用跑步机以免发生伤害。
- 2、使用跑步机前需将安全开关夹于使用者的衣服上，不使用跑步机时请取下安全开关。
- 3、跑步机的电源需要有良好的接地。使用无良好接地的电源插座可能会损坏跑步机，而制造商对此将不予保修！当您运动结束，停止使用跑步机，请关掉电源。
- 4、非专业人员，请不要随便打开跑步机的前盖，调节跑步机的电控，以免给您带来不必要的麻烦。
- 5、为了您的安全和延长跑步机的使用寿命，禁止超重的人或两人及两人以上同时使用一台跑步机。
- 6、为了您的安全，请不要从机器的后端上跑步机，以免对您的身体造成伤害。
- 7、跑步机在运转时，禁止用手接触跑步带，或赤脚在跑步机上运动。
- 8、心率监测仪作运动参考，不能作为医学数据，高血压、心脏病患者不要单独使用跑步机以免发生意外。
- 9、使用跑步机过程中，如果你感到胸闷、头晕，请立即停止运动，过度运动可能导致严重的伤害或意外。
- 10、紧急脱离方法：在运动过程中若遇到紧急情况，跑步带没有及时停止时，双手握住扶手撑起身体，使双脚脱离跑步带表面，并将双脚踏在两旁的脚踏平台上，从一侧离开跑步机。
- 11、跑步机后方需保留至少 2000mm×1000mm 安全区，避免跑步机使用时产生意外。

特别提示

为了您和家人的健康与安全，在您开始进行运动之前，敬请认真阅读以下操作规程和注意事项，这样您将在运动中获得更多乐趣。（非本公司售后服务人员，严禁调节跑步机电控）

请注意此产品有重量限制。若您的体重超过 135Kg（297lb），可能影响跑步机的使用寿命。

产品执行标准：GB 17498.1-2008 GB17498.6-2008

	D 电子表信号线断路	更换信号线，重新接插好	
	E 电子表损坏	更换电子表	
跑步机显示不全，缺笔画	A 显示驱动 IC 虚焊或连焊	需修理，检查焊点，重焊接到位	
	B 导电条滑动，未固定到位	重新装配导电条	
	C 显示驱动 IC 不良	需修理，焊接新的显示驱动 IC	
跑步机运动不顺畅，无力或有抖动	A 传动部位有阻力	调整传动部位，或加润滑油	
	B 传动带过紧或过松	调节传动带松紧	
	C 驱动器扭力过小或过大	调节扭力电位器至适当位置	
电子表显示	---或---	A 安全锁脱落	将安全锁放至面板上吸合或插卡位置
		B 磁控管未吸合	磁控管装至正确位置
	E01- 通讯故障 (驱动器未收到电子表信号)； E13- 通讯故障 (电子表未收到驱动器信号)	A 电子表信号线未接好或接触不良	重新接插线
		B 电子表信号线破损有短路或开路	更换信号线
		C 电子表信号线路故障	更换电子表
		D 驱动器信号线路故障	更换驱动器
	E02- 失速保护 (防爆冲保护或主电机异常)	A 电机线未接插好，或电机内部开路	重插电机线，或更换电机
		B 驱动器 IGBT 击穿损坏	更换驱动器
		C 外部交流电压过低	停止使用，请电工排除故障
	E03-无速度传感信号(有速度感应驱动器)	A 速度信号线未接好，或传感器损坏	重插速度信号线，或更换传感器
		B 驱动器传感线路不良	更换驱动器
	E05-过流保护	A 负载过大	系统保护，人为堵转则重启即可
		B 传动部位卡死或阻碍	调节传动部位，或加润滑油
		C 电机内部短路	更换电机
		D 驱动器烧坏	更换驱动器
	E06-通常为电机开路	A 电机线未接插好	重新接插电机线
B 电机内部开路		更换电机	
C 电机空转		电流过小时报错，请装机测试	
E08-存储 24C02 错误（外带 24C02 驱动器）	A 存储 IC 未插到位(非开关电源)	重新插到 IC 座上，注意 PIN1 脚位置	
	B 存储 IC 损坏，或相关线路不良	更换存储 IC，或更换驱动器	

主要技术参数

- 输入电源电压：AC220V±10%（50Hz～60Hz）
- 额定电流：12.5A
- 工作环境温度：0～40℃
- 电机功率：2250W
- 运行速度范围：1～16（千米/小时）
- 坡度调节范围：固定
- 时间显示范围：0:00～99:59（H:M）
- 距离显示范围：0.00～99.99（km）
- 心率范围：50～200（次/分钟）
- 卡路里显示范围：0～999（卡路里）
- 占地面积：158×76×119cm
- 有效使用面积：130×46cm
- 折叠尺寸：22×76×158cm

特点

- ◆3.0HP 低噪音直流电机。
- ◆可折叠式设计，轻松收纳。
- ◆装有便于移动的双滚轮，移动方便轻巧。
- ◆免安装，拆除包装展开即可使用，免除安装繁琐过程。
- ◆脚踩式折叠立杆，按钮式折叠表盘。
- ◆人性化安全保护装置，具有急停和缓停双重安全防护功能。
- ◆绿色节能功能，空载运行5分钟后自动停机，安全、节能环保。
- ◆整机线条简洁流畅，外观新颖时尚。
- ◆自带手机、PAD支撑架，跑步同时乐享自由娱乐。
- ◆采用多视窗白光显示屏，运动数据全面呈现，预设12种智能跑步程序。
- ◆采用高亮亚克力面板，高灵敏度触摸按键，操作更方便。
- ◆带有高灵敏度手握测心率扶手，及时监测运动心率。
- ◆采用能耗更低、节能环保的无变压器电控技术，适用电压范围更宽。
- ◆PU扶手，符合人体工程学，舒适、安全、环保。
- ◆配有高保真音响和蓝牙音乐输入功能。
- ◆智能健康云管理运动APP，支持多平台、多语言（支持IOS系统和Android系统）。
- ◆智能物联跑步机，让跑步过程充满乐趣（分享跑步数据，和朋友一起互动，实时参与网上跑步竞赛活动）。
- ◆通过计步统计，实时监控，能够科学有效的提升运动效果和安全保护。

整台跑步机调节的核心部件。

调节方法。（注：顺时针为调紧，逆时针为调松，以下所出现的调紧调松都分别来表示顺时针和逆时针）跑步机使用一段时间后，跑步带会出现微量的伸长，跑步时觉得跑步带有打滑现象，说明跑步带偏松。此时就要调紧后盖紧固调节螺栓，以1/4圆周为标准两边同时调紧后盖紧固调节螺栓，直到上跑步机没有打滑或停顿现象为止。

特别注意：跑带不是越紧越好，而是根据需要调整松紧度，过紧会缩短跑带的使用寿命。

9.5 跑带跑偏调整

所有跑步机出厂前和安装后都要进行跑带的调整，使用一段时间期后还会出现跑偏的现象，造成此现象的原因有以下几方面：

9.5.1 主机摆放不平稳。

9.5.2 使用者运动时双脚不在跑带中心。

9.5.3 使用者两脚用力不均匀。

9.5.4 跑偏的调整方法：人为造成的跑偏现象，空载转动几分钟可恢复正常。对于无法恢复的跑偏现象应用随机配带的专用工具以半圈为单位逐步调节跑带调整螺栓。如跑偏向左边，顺时针调节左边的调整器螺栓或逆时针调节右边的螺栓。如跑带跑偏向右边，顺时针调节右边的调整器螺栓或逆时针调节左的螺栓。跑带跑偏多由用户自行维护保养。跑偏会严重损坏跑带，一定及时发现，及时纠正。

9.6 电机皮带调整

9.6.1 所有跑步机出厂前都已进行电机皮带的调整，但使用一段时间后跑带会出现停顿现象，这是因电机皮带过松造成的。

9.6.2 判断电机皮带过松的方式：将跑步机速度调整为1.5 km/h，两手用力抓住扶手，用脚向前使劲阻止跑带运转，如跑带和前滚筒同时停止转动，但松力后跑带又继续运转，此现象说明电机皮带过松，使用者会有停顿感觉，长期使用会降低电机皮带的寿命，应及时调整。

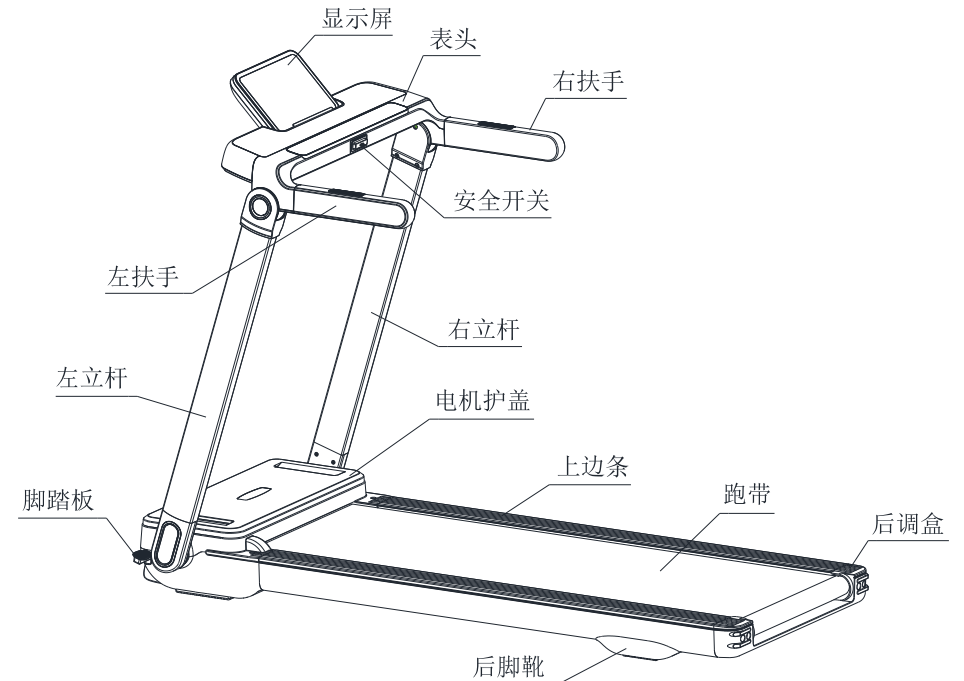
9.6.3 解决方法：用专用工具电机皮带调整螺栓顺时针调整数圈，至使用者没有停顿感觉为止。主要由用户自行调整。

电机皮带调整方法：用随机工具以半圈为单位顺时针调节。

十. 一般故障排除法

故障或现象	可能发生的原因	处理方法
跑步机无显示	A 没有接插电源，或无电源	电源线接入交流，或检查交流插座
	B 电源开关未打开	将电源开关置于ON位置
	C 驱动器无供电或损坏	重按下过载保护器，或更换驱动器

二. 产品简介



9.1 保持跑步机清洁

9.1.1 保持清洁可大大提高跑步机的使用寿命，应经常擦拭跑带两侧暴露的跑板和踏板，减少灰尘和污垢在跑带下面的长期积累。

9.1.2 跑带可用蘸肥皂水的软布擦拭，注意不要让水流到跑带下和护罩内。

9.1.3 定期检查跑步机的各螺钉及螺帽，若有松动，请立即用工具锁紧固定。

9.1.4 定期检查电机皮带槽内是否干净，如有渣物必须清理干净，以防使用时产生不必要的震动。

9.1.5 定期清理电控系统及电机周围的灰尘，确保跑步机的正常运行。

9.2 润滑

9.2.1 附带一瓶跑步板专用润滑油，应定时在跑板表面均匀擦上专用润滑油，防止跑步带与跑步板摩擦温度升高而损坏跑带、跑板，及减轻电动机负荷。（注：儿童不宜玩耍以免误食）

9.2.2 跑步机使用一段时间累积达到50千米后，必须用专用的润滑剂对跑板和跑带进行润滑，每次加润滑油不可太多，建议一瓶30ml的跑步机专用润滑油分十次使用。

9.2.3 涂润滑油的方式：用专用工具将跑步机后端的左右调整螺栓松开，将跑带向上提高10—15厘米左右，将适量的专用润滑油倒入跑板顶面，涂抹均匀，然后将跑带调紧。（调整方式见“跑带松紧的调整方式”）不可过量润滑，润滑剂不是越多越好，请牢记：合理的润滑是提高跑步机使用寿命的重要因素！

9.3 判断摩擦力

不清洁或润滑剂减少都会造成跑板和跑带摩擦力增大，可能会对电机、控制板造成损害。摩擦力太大有如下特征

9.3.1 断电状态下，用脚蹬跑步带很费力甚至蹬不动；

9.3.2 跑步机负载中速运行，拉下安全锁，跑带马上完全停止；

9.3.3 摩擦力增大，可能引起电机或控制板损坏，短路跳闸、保险丝熔断等。

9.4 跑带松紧的调整

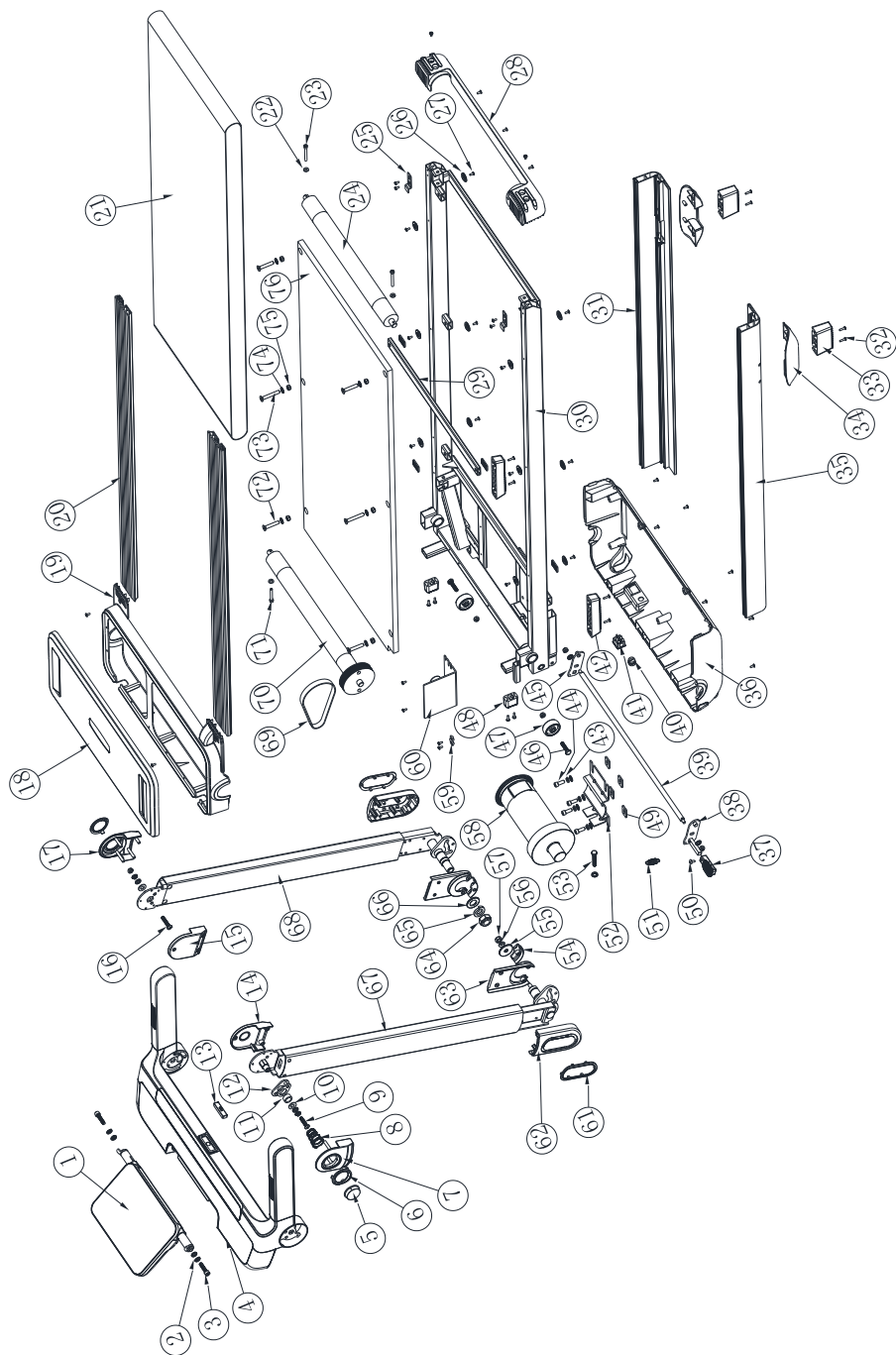
9.4.1 所有跑步机出厂前和安装后都要进行跑带的调整，但使用一段时间后可能还会出现松弛现象，主要由用户自行维护保养。跑带过松的话，脚踏在跑带上时，跑带和滚筒间会产生打滑现象，但过紧也不好，可能损坏电机、跑带和滚筒以及增大跑步机运行噪音等。一般情况下，跑带的两侧可提离跑板5—6厘米为宜。

9.4.2 判断跑带过松的方式

将跑步机速度调整为1.5km/h，两手用力抓住扶手，用脚向前使劲阻止跑带运转，如跑带运转出现停顿，但前滚筒还在转动，松力后跑带又继续转动，此现象说明跑带过松，使用者会有停顿感觉，长期使用会降低跑带的寿命，应及时调整。

9.4.3 跑带松紧的调整方法：跑步机在使用一段时间后，在上面跑步时会出现停顿现象，这是因跑带过松造成的。左右后调盒紧固调节螺栓是用来调节跑步带松紧、偏向的紧固螺栓，它是

三. 产品爆炸图



- 8.1.4 在运动过程中出现异常情况,可拉掉安全锁,跑步机会迅速减速至停止;再放入安全锁,设备复位,等待输入指令。
- 8.1.5 使用完跑步机后应及时关掉开关和拔掉电源插头。
- 8.1.6 冬天应保持室内有一定湿度,避免产生强大的静电。
- 8.1.7 电源线使用损坏后请到指定产品经销商处更换或购买。
- 8.1.8 本机若有问题请与经销商联系,非专业人员,请勿试图拆卸或者维修以免造成设备损坏。

8.2 摆放的环境方面

- 8.2.1 跑步机只适宜放置在室内,避免受潮,不允许将水溅在跑步机上,不允许在跑步机上放置或插入任何异物。
- 8.2.2 跑步机运行中,电机会产生微量火花,应放在通风良好的地方,应远离易爆物品。
- 8.2.3 使用跑步机时应保证其前后两脚可靠着地,如果地面不平,应用地毯或橡胶板垫实。
- 8.2.4 平时应注意室内卫生,减少室内灰尘,灰尘附着在电子元件上将影响其灵敏度。

8.3 运动前、运动时的注意事项

- 8.3.1 为了您的安全,使用跑步机时应该穿运动服装,选择合适的运动鞋,严禁赤脚在跑步机上运动。
- 8.3.2 不允许两人或两人以上同时在跑步机上运动。
- 8.3.3 跑步前准备一条毛巾,防止汗水滴在跑步带上并随之甩进机壳内部造成电器损坏。
- 8.3.4 初跑者应站在边条上用一只脚在跑步带上试探几次后,觉得自己能跟得上跑步带的速度后方可上机。
- 8.3.5 本跑步机有足够的电机功率,原则上可实现零启动,但为了延长跑步机的寿命,建议您先站在跑步架两边条上,待机启动正常后可上机运动。
- 8.3.6 严禁从后端上下跑步机,这样非常容易摔跤。
- 8.3.7 手扶在扶手上时应用力均匀,人要跑正,避免跑带跑偏。
- 8.3.8 当人跑步进入正常状态后,双手应离开扶手,手臂可大胆摆动起来,这样运动效果更佳。
- 8.3.9 下跑步机时应按停止键,直到跑步带完全停止后方可下机。
- 8.3.10 必须使幼童远离正在运行中的跑步机,以免被跑带夹住手或衣服造成严重损伤。
- 8.3.11 严禁用手接触运行中的跑步带。

8.4 其它方面的注意事项

- 8.4.1 心脏病患者不宜单独使用电动跑步机。
- 8.4.2 根据您的身体状况决定运行速度;身体有疾病者不宜使用本机或在医生指导下使用。
- 8.4.3 心率传感器不属于医疗设备,检测结果仅供参考。

九. 电动跑步机日常保养与维护

在日常使用跑步机中,保养需要注意以下几点:

如果运动秀 APP 连接 BLE 后，在运行过程中出现蓝牙自动断开现象，烦请重启手机（或关闭再开手机）一次，再运行 APP 即可。

6.14 关机：

在任何时候都可通过关闭电源开关的方式来关闭跑步机，这样并不会损坏跑步机。

6.15 注意事项：

- 6.15.1 运动前先检查跑步机是否已加载电源；检查安全锁是否有效。
- 6.15.2 在运动过程中出现异常情况，可拉掉安全锁，跑步机会迅速减速至停止；再放入安全锁，设备复位，等待输入指令。
- 6.15.3 本机若有问题请与经销商联系，非专业人员，请勿试图拆卸或者维修以免造成设备损坏。

七. 跑步机的使用方法及安全保护

7.1 跑步机调试

- 7.1.1 安装完毕，将安全锁放到电子表的相应位置。
- 7.1.2 通电前须检查电源接地线是否接地良好，用手拉动一下跑带，检查是否转动灵活，无异声。
- 7.1.3 插上电源插头，打开电源开关，电子表所有窗口显示初始值，跑带不动。
- 7.1.4 按“开始”键，跑步机开始低速运行，运行速度为 1.0 千米/小时，观察跑步机及电子表是否运行正常。
- 7.1.5 按加速键，减速键，观察调整是否正常。
- 7.1.6 按下“停止”键或拉掉安全锁，跑步机停止运行。关闭电源开关，拔掉电源插头。

7.2 操作使用说明

电动跑步机在安装调试完后即可投入使用

- 7.2.1 将电源插头插入家用 220V 电源插座，电源插座内必须有良好的接地线。
- 7.2.2 放入安全锁，再按“开始”键，跑步带即缓缓移动，速度约在 1.0 千米/小时，仪表上显示跑步机时速。
- 7.2.3 如果增加跑步机速度，可按加速键，蜂鸣器“嘀”一声表示升一级，最高时速 16 千米/小时。
- 7.2.4 如在高速跑步时来不及减速时，可拔下安全锁，跑步机立即停机。
- 7.2.5 跑步结束，按下跑步机停止键，跑步机缓慢停机。

7.3 跑步机的安全保护

- 7.3.1 在任何紧急情况下，锻炼者只要拿掉安全锁，跑步机就会断电停机。所以当您在运动时，一定要将安全锁夹夹于衣服上的适当位置上，以保证锻炼者的使用安全。
- 7.3.2 当跑步机皮带打滑或跑步带被卡住不动时，电机会在 3 秒左右停机。

八. 注意事项

8.1 电路方面

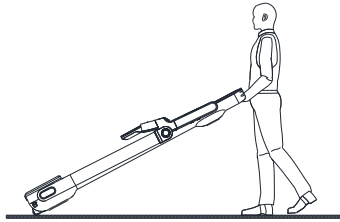
- 8.1.1 同一供电线路尽量避免使用其它电器，供电线路必须能够提供大于 12.5A 的电流。
- 8.1.2 要求供电电压在 220V ± 10% 之间，超出这一电压范围可能工作不正常。
- 8.1.3 运动前先检查是否加载电源；检查安全锁是否有效。

四. 爆炸图明细表

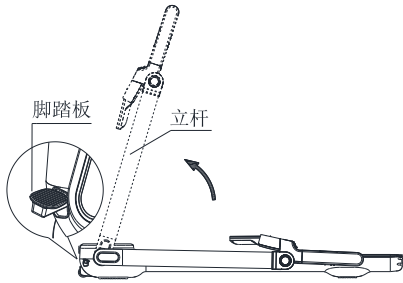
序号	零件名称	数量	序号	零件名称	数量
1	显示屏	1	39	链接固定轴	1
2	弹簧垫片	2	40	电源线塞(小)	1
3	M8x25圆柱头内六角螺丝	2	41	电源开关	1
4	电子表	1	42	前脚垫	2
5	按键	1	43	M8弹簧垫片	4
6	圆圈	2	44	M8X20圆柱头内六角螺丝	4
7	左外侧装饰件	1	45	右调节焊件	1
8	塔形弹簧	1	46	M8X外六角头螺丝	2
9	M8X35盘头内六角螺丝	1	47	φ 48脚轮	2
10	防转片	2	48	站立脚垫	2
11	扶手定位套	1	49	电机缓冲垫	4
12	活动调节件	1	50	M6X15大扁头十字螺丝	1
13	安全开关	1	51	皮带张紧弹簧	1
14	左内侧装饰件	1	52	电机座(中阳)	2
15	右内侧装饰件	1	53	M8X50外六角头螺丝	1
16	M8X40盘头内六角螺丝	1	54	立杆内下装饰件	2
17	右外侧装饰件	1	55	M10(φ 40×3.0)大平垫圈	1
18	电机护盖面壳	1	56	M10 标准弹簧垫圈	1
19	电机护盖	1	57	M10止动螺母	1
20	上边条	2	58	直流电机	2
21	跑带	1	59	塑料压线码	1
22	M6平垫片	3	60	直流电控板	1
23	M6X60圆柱头内六角螺丝	2	61	立杆小装饰件	2
24	后滚筒	1	62	立杆外装饰件	2
25	上边条档片	2	63	立杆内装饰件	2
26	边条扣	12	64	M20自锁螺母	1
27	M4X10扁头机丝	34	65	M20弹簧垫圈	1
28	后调盒	1	66	M20垫片	1
29	跑步支撑管	1	67	左立杆焊件	1
30	跑架	1	68	右立杆焊件	1
31	右侧边条	1	69	皮带	1
32	M4X16扁头机丝	12	70	前滚筒	1
33	后脚垫	2	71	M6X45圆柱头内六角螺丝	1
34	后脚靴	2	72	M8X50沉头十字螺钉	4
35	左侧边条	1	73	M8X55沉头十字螺钉	2
36	电机底盖	1	74	M8(φ 16×1.2)小平垫圈	17
37	脚踏胶件	1	75	M8自锁螺母	11
38	左调节焊件	1	76	跑板	1

五. 使用指南

将跑步机从包装箱中取出，卸下包装保护材料。本跑步机设计有便于移动的双滚轮，方便移动，具有免安装折叠功能，可平卧或站立放置，轻松收纳。如站立时，请靠墙放置，站立后存在倒下的风险，请儿童勿靠近，以免造成不必要的伤害。功能操作如下：

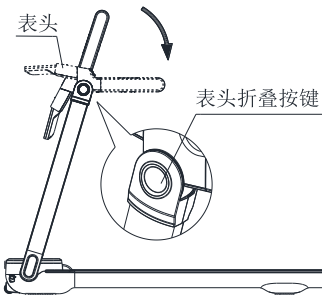


5.1 跑步机的移动：使用者站到跑步机的后端，双手抓住跑步机后端横杆，提起 35° 为宜，将跑步机推到合适区域后，平整放置。使用时跑步机后方需保留至少 2000mm×1000mm 安全区，避免跑步机使用时产生意外。

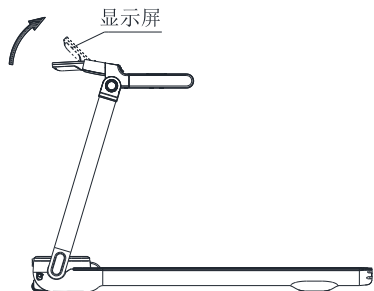


5.2 跑步机立杆的折叠：使用者站到跑步机的左边，右手扶住表头中间处轻微提起，左脚踩下跑步机前端的脚踏板，缓缓将立杆提起同时左脚离开脚踏板，当立杆旋转到位后，发出“咔嚓”的一响，表示锁紧到位，如未听到“咔嚓”一声，请把左右立杆往前推，直到听到“咔嚓”一声，说明跑步机锁紧到位，摇晃一下检查确定锁紧后才松手。当折叠时，右手扶住表头中间处，左脚踩下跑步机前端的脚踏板，缓缓将立杆放下，同时左脚离开脚踏板，当立杆旋转到位后，发出“咔嚓”的一响，表示锁紧到位。

注意：请勿在未扶住立杆的情况下，踩下脚踏板，防止撞击。当跑步机折叠时，当心转动部位，防止夹伤。



5.3 跑步机表头的折叠：一边将跑步机扶手轻微提起，一边按下左侧的圆形表头折叠按键，此时表头可进行旋转，旋转到一定角度后，可松开按键，旋转到位后，发出“咔嚓”的一响，表示锁紧到位。



5.4 跑步机显示屏的折叠：左手扶稳表头，右手扶着显示屏，轻微用力将显示屏往前推到合适的角度即可。

6.9 各数值显示范围：

设置参数	初始	设定初始值	设定范围	显示范围
时间(分:秒)	0:00	30:00	5:00-99:00	0:00-99:59
速度 (KM/H)	1.0	1.0	1.0-16	1.0-16.0
距离(公里)	0.00	1.00	0.50-99.90	0.00-99.99
心率(次/分钟)	-	-	-	50-200
卡路里(千卡)	0	50	10-999	0-999

6.10 安全锁功能：

在任何状态下，拉掉安全锁都可以紧急停止跑步机的运行，跑步机紧急停止，所有窗口显示“——”，跑步机发出 3 声“Bi”的报警；此时跑步机除关机外不能进行其它任何操作，将安全锁重新正确装上后，跑步机重新进入待机状态，等待输入指令。

6.11 节能功能：

本跑步机具有节能功能，在待机状态下，如果 10 分钟内没有任何按键指令输入，自动关闭显示，跑步机系统进入节能模式，按任意键可重新唤醒跑步机。

6.12 蓝牙音响功能：

跑步机可与手机、平板电脑等设备连接，播放音乐。

使用方法：将外部设备的蓝牙开关打开，搜索并配对跑步机的蓝牙（跑步机的蓝牙名称：SYMK），配对成功后，跑步机发出提示音。播放外部设备的音频时，音频音量的大小由外部设备进行控制。

注意：当用户 1 连接配对成功后，在用户 1 未取消配对时，B 用户是无法连接配对蓝牙的。

当外部设备远离跑步机时，会自动断开，当外部设备回到跑步机范围内，跑步机自动连接。

6.13 互联互通功能：

跑步机提供了与“运动秀 APP”连接功能，可由“运动秀 APP”进行无线控制跑步机，同时“运动秀 APP”记录、储存运动者的运动数据，便于运动者查阅，分享。

使用方法：

6.13.1 智能安卓手机可以直接在应用商店搜索“运动秀”或“Fitshow”下载安装，或通过扫描右边的二维码进行下载安装。运动秀 APP 安装要求：苹果品牌手机需要 4S 或更高版本，安卓系统手机需要 5.0 或更高版本。**注意：**针对任何“运动秀 APP”涉及到成为成员，需要付费等商业活动，与跑步机厂商无关。



6.13.2 打开“运动秀 APP”在“运动”页面里，点击“全部”，弹出“附近设备”对话框，点击“重新搜索”找到跑步机的蓝牙（蓝牙：FS-XXXXXX），点击“选择”进行配对，配对成后，点击“开始”跑步机经过 3...2...1...倒计时后缓缓启动。

6.7.1 用户自定义程式的设定:

在待机状态下依次按“Settings”键，距离窗口显示“U01~U03”为用户自定义程式，长按“Settings”键进入设置，“Time”窗口显示“S-01~S-16”，“Speed”窗口显示对应段的相关数据。然后可对每一个时间段进行设置，设置时用“Speed+”、“Speed-”键或用“4Km/h”“8Km/h”“12Km/h”速度快捷键设置速度，按“Settings”键完成这一个时间段的设置，并进入下一个时间段的设置状态，直至完成所有的16个时间段的设置；设置完成后数据将永久保存，直至您下次重新设置，此数据不会因断电而丢失。

6.7.2 用户自定义程式的启动:

a. 在待机状态下连续按“Settings”键直至希望运行的用户自定义程式（U01~U03），并设置好运行时间后按“Start”键即可启动。

b. 在用户自定义程式及运行时间设定完成后按“Start”键亦可立即启动。

6.7.3 用户自定义程式设置说明:

每个程式均把运动时间均分为16个时间段，设定时要完成所有16个时间段的速度及运行时间设定，才能按“Start”键，启动跑步机。

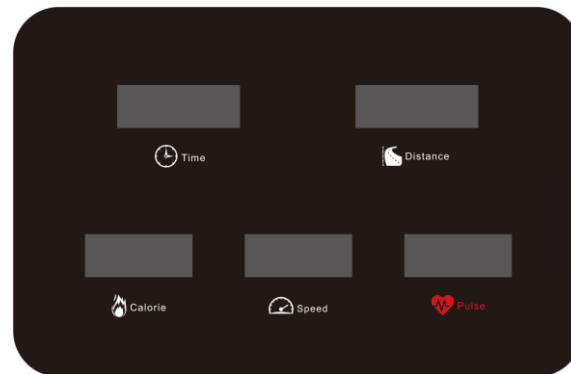
6.8 体质测试:

在待机状态下，连续依次按“Settings”键，“Time”窗口显示“FAT”为进入人体体质指数(FAT)检测功能，长按“Settings”键可进入F-1、F-2、F-3、F-4、F-5界面（F-1为性别，F-2为年龄，F-3为身高，F-4为体重，F-5为体质指数），按“Speed+”、“Speed-”键可对F-1~F-4的参数进行设置（参数如下表），设置完后再按“Mode”键进入F-5体质检测界面，此时双手握住手握心率板5-6秒后将显示你的体质指数，查看你的体重和身高是否相称。体质指数(FAT)是衡量一个人身高和体重的关系，不是指身体比例，FAT适合于任何的男性和女性，与其他健康指标一起为人们提供调整体重的依据。理想的FAT应该在20~24之间，如果低于19意味着太瘦，如果介于25~29之间即是超重，而如果超出30则认为是肥胖。（该数据只供参考，不能当作医学数据。）

F-1	性别	01 男	02 女
F-2	年龄	10~99	
F-3	身高	100~200	
F-4	体重	20~150	
F-5	体质指数	≤19	太瘦
	体质指数	= (20~24)	理想
	体质指数	= (25~29)	超重
	体质指数	≥30	肥胖

六、电子表显示与功能操作

6.1 显示功能:



6.1.1 “Time”窗口:

显示运动时间，手动模式正向计时从0:00~99:59，计时到99:59时跑步机平稳降速停止运行且速度窗口显示“End”，完全停止后5秒进入待机状态；距离、卡路里模式正向计时从0:00~99:59，计时到99:59时后清零继续运行；倒计时则从设定的时间递减至零，当倒计时至0:00时跑步机平稳降速停止运行且显示“End”，完全停止后5秒进入待机状态。

6.1.2 “Distance”窗口:

显示运动距离，正向计数从0.00~99.99，溢出后清零继续运行；反向计数则从设定值递减至零，当倒计时至0时跑步机平稳降速停止运行，并且显示“End”，完全停止后5秒进入待机状态。

在设置状态下显示“P01~P12、U01~U03、FAT”。

6.1.3 “Pulse”窗口:

显示运动者的心跳值：当运动者双手握住心跳感应把手时系统能自动侦测到运动者的心跳频率并在此窗口显示，心跳值显示范围：50~200次/分。（该数据只供参考，不能当作医学数据。）

6.1.4 “Speed”窗口:

在运行状态下显示当前速度值，速度显示范围：1.0~16KM/h(0.6~9.9MPH)。

6.1.5 “Calorie”窗口:

显示消耗热量值，正向计数时从0~999，溢出后清零继续运行；倒计时时，则从设定值倒计时至0，当倒计时至0时跑步机平稳降速停止运行，并且显示“End”，完全停止后5秒进入待机状态。

6.2 按键功能与操作:



6.2.1 “Km/h: 4、8、12 Km/h”为速度快捷键：可快速进行速度设定。

- 6.2.2 “Start”为启动键：在电源开启并且安全锁吸合的情况下，按下此键，可启动跑步机的运行。
- 6.2.3 “Stop”为停止键：在运动过程中，按下此按键可停止跑步机的运行并复位清零。
- 6.2.4 “Speed+”、“Speed-”为速度加减键：待机状态，用以调整设定值。启动后用于调整速度，其调整幅度值为每次0.1，当持续按住超过0.5秒时自动持续递增或递减。
- 6.2.5 “Settings”为设置键：按此键可以循环选择“0:00”、“30:00”、“1.00”、“50.0”、P01~P12-U01-U03-FAT，在选择各种模式时均可使用“Speed+”、“Speed-”键来设定相关倒计时数值，设定完成后按“Start”键即可启动跑步机。

“30:00”为时间倒计时模式，“1.00”为距离倒计时模式，“50.0”为卡路里倒计时模式，在选择各种模式时均可使用“Speed+”、“Speed-”键来设定相关倒计时数值，设定完成后按“Start”键即可启动跑步机。

6.3 快速启动(手动模式)：

打开跑步机电源开关，将安全锁正确吸合在跑步机的安全锁位置上。按“Start”键，系统进入3秒倒计时，跑步机发出提示声，同时时间窗口显示倒计时3、2、1，倒计时完毕后跑步机以1公里/小时的速度开始运行。启动后用户可根据需要，使用“Speed+”、“Speed-”键调整跑步机的速度。跑步机运行过程中未设定的参数向上累加，到最大显示范围后清零继续；手动模式下时间累加超过99:59(100分钟)后自动停机。

6.4 运动过程中的操作：

- 6.4.1 按“Speed-”键会降低跑步机的运行速度。
- 6.4.2 按“Speed+”键会增加跑步机的运行速度。
- 6.4.3 按“Stop”键跑步机会减速至停止运行。
- 6.4.4 当运动者双手握住心跳手握柄时，跑步机读取3秒左右显示心跳数据。(心跳数据只作运动大至参考，不能作为医学数据。)

6.5 手动模式：

- 6.5.1 打开电源开关，电子表进入待机状态，在待机状态下，按“Start”键，运行手动正向计时模式，跑步机以1.0公里/小时速度开始运行；其它窗口从0开始正向计数，按“Speed+”、“Speed-”键改变速度。
- 6.5.2 在待机状态下，按“Settings”键进入时间倒计时模式，“Time”窗口显示“30:00”且闪烁，按“Speed+”、“Speed-”键均可设定运动时间。时间设定范围：5:00-99:00。
- 6.5.3 在时间倒计时模式时，按“Settings”进入距离倒计时模式，“Distance”窗口显示“1.00”且闪烁，按“Speed+”、“Speed-”键均可设定运动距离，设定范围：0.50-99.9。
- 6.5.4 在距离倒计时模式时，按“Settings”键进入卡路里倒计时模式，“Calorie”窗口显示“50.0”且闪烁，按“Speed+”、“Speed-”键均可设定卡路里，卡路里设定范围为：10.0-999.0。
- 6.5.5 三种倒计时模式选择其中的一种设置完成后再按启动键，跑步机倒计时3秒后开始运行，按“Speed+”、“Speed-”键来调整速度；按“停止”键，跑步机停止运行。

- 6.5.6 在倒计时模式下，当设定时间递减到零时，或者当设定卡路里递减到零时，或者当设定距离递减到零时，蜂鸣器发短声Bi-Bi-Bi，速度慢慢降低直到停止，蜂鸣器发长声Bi-Bi-Bi，速度窗口显示End，5秒后返回待机，蜂鸣器发长声Bi-Bi。

6.6. 内置固定程式：

按下“Settings”设置键，选择P01~P12当中任意一个内置程式。此时窗口显示程式号P01~P12；“Time”窗口显示默认的运动时间并闪烁，可按“Speed+”、“Speed-”键调整所需的运动时间。(内置程式共分16段，每段的运行时间为设定时间除以16。)

按下“Start”键，系统进入“3、2、1”倒计时后，依据内置固定程式第一段的速度启动运行，当上一段运行结束，自动运行下一段，速度同时自动调整为该段的数值，运行过程中可按“Speed+”、“Speed-”键来调整速度。但在进入下一段时会自动调整为程式默认值。所有段运行完毕，程式结束，跑步机缓慢减速至停止。运动过程中，用户可随时按下“停止”键或断开“安全锁”停止跑步机的运行。

内置固定程式表：

选择段	时间段	每段的运行时间=设定时间除以16															
		1	2	3	4	5	6	7	8	9	10	11	12	13	14	15	16
P01-塑身跑 Lose weight	SPEED	3	6	7	8	9	10	9	8	8	9	10	9	8	7	6	3
P02-燃脂跑 Burn fat	SPEED	5	7	9	9	11	8	8	10	10	8	10	8	6	5	4	3
P03-山地跑 Mountain	SPEED	3	4	6	5	3	5	6	4	5	6	7	6	8	6	5	3
P04-公路跑 Road	SPEED	3	6	7	7	8	9	9	10	10	10	9	9	8	6	4	3
P05-竞赛跑 Race	SPEED	3	5	6	8	12	8	6	5	6	8	12	8	6	8	6	3
P06-慢步走 Slow walk	SPEED	3	4	5	5	6	5	5	4	5	5	6	5	5	4	5	3
P07-健步走 Quick walk	SPEED	3	5	6	7	7	6	6	7	7	6	6	7	7	6	5	3
P08-变速跑 Random	SPEED	5	10	6	11	7	11	8	11	9	6	10	7	11	9	6	3
P09-轻度跑 Jog	SPEED	5	7	8	9	9	9	8	8	9	9	9	8	9	8	6	5
P10-强度跑 Sprint	SPEED	2	6	7	8	9	10	10	11	11	11	10	9	8	6	4	2
P11-中年人跑 Gradual	SPEED	3	4	5	6	7	7	5	6	7	7	5	7	6	5	4	3
P12-老年人跑 Learner	SPEED	3	5	6	5	5	6	5	5	6	5	5	5	5	4	3	3

6.7 用户自定义程式：

跑步机除了12个系统内置程式外还设有3个允许用户根据个人情况而自行设定的用户自定义程式：U01、U02、U03。