

CONLIN

GT7s Smart
变频商用智能控速跑步机



广州龙康体育用品有限公司

地址：广州市花都区新华工业区百兴路2号
电话：020-28611988
传真：020-28611995
网址：www.conlinfitness.com
www.daily-youth.com

国内市场：sale1@daily-youth.com
售后服务：service@daily-youth.com
服务热线：400-0180010 020-28611990

广州龙康体育用品有限公司
Daily Youth Sports Product Co.,Ltd.

	检学习失败	B 升降电机不良	更换升降电机
		C 驱动器不良	更换驱动器
	E05-过流保护	A 负载过大	系统保护，人为堵转则重启即可
		B 传动部位卡死或阻碍	调节传动部位，或加润滑油
		C 电机内部短路	更换电机
		D 驱动器烧坏	更换驱动器
		B 电机内部开路	更换电机
		C 电机空转	电流过小时报错，请装机测试
		B 存储 IC 损坏，或相关线路不良	更换存储 IC，或更换驱动器
		B 驱动器倒置线路不良	更换驱动器
		B 电机内部短路	更换电机
		C 传动部位卡死	调整传动部位，或加润滑油
	E03-过压	控制器报错	停止使用，请电工排除故障
	E06-控制器故障	控制器故障	停止使用，请电工排除故障

十一. 运动注意事项

热身：每次操作前需有 5~10 分钟的热身运动，内容包括热身（原地踏步、跑步机、划船器、健身车），伸展（训练部位肌肉的拉伸及关节弯曲），以防止操作时造成的运动伤害。

呼吸：运动时不可屏住呼吸，通常准备或还原动作时以鼻吸气，用力时以口将气用力呼出。呼吸与动作应协调，如呼吸过于急促，应停止运动。

频度：同一部位肌肉的锻炼最好能有 48 小时的休息，也就是隔 1 天才能再训练相同的部位。

负荷：按照个人的体能状况决定训练的份量，然后依渐进负荷练习，初练习时肌肉酸疼是正常现象，只要按上述的频度继续练习，酸疼就会消除。

松弛：每次运动后亦要做 5 分钟的还原运动，尤其是训练脚部肌肉的伸展松弛，以免肌肉长期凝结，保持肌肉弹性。

饮食：为保护消化系统，饭后 1 小时方可训练，训练后至少应隔半小时才进食。训练中尽量少喝水，尤忌大量喝水，以免增加心脏、肾脏的负担。

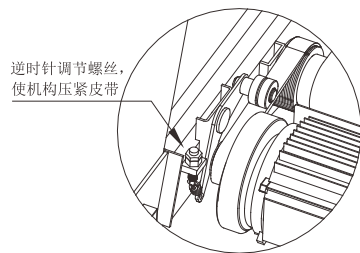
本机若有问题请与经销商联系，非专业人员，请勿试图拆卸或者维修以免造成设备损坏。

注意：

对以上产品外观、规格、型号等最终解释权归本公司所有，如有变更不另行通知，产品以实物为准！

5.2 判断电机皮带过松的方式：将跑步机速度调整为 1.5 km/h，两手用力抓住扶手，用脚向前使劲阻止跑带运转，如跑带和前滚筒同时停止转动，但松力后跑带又继续运转，此现象说明电机皮带过松，使用者会有停顿感觉，长期使用会降低电机皮带的寿命，应及时调整。

5.3 解决方法：先拧下电机保护盖的螺丝，打开电机保护盖，用专用工具调整电机皮带螺栓，逆时针调整整数圈，使机构压紧皮带，至使用者没有停顿感觉为止（如图所示）。主要由用户自行调整。



十. 一般故障排除

故障或现象	可能发生的原因	处理方法	
跑步机无显示	A 没有接插电源，或无电源	电源线接入交流，或检查交流插座	
	B 电源开关未打开	将电源开关置于 ON 位置	
	C 驱动器无供电或损坏	重按下过载保护器，或更换驱动器	
	D 电子表信号线断路	更换信号线，重新接插好	
	E 电子表损坏	更换电子表	
	F(液晶)背光不亮	需修理，检查背光线，或者更换背光	
跑步机显示不全，缺笔画	A 显示驱动 IC 虚焊或连焊	需修理，检查焊点，重焊接到位	
	B(液晶)导电条滑动，未固定到位	重新装配液晶	
	C 显示驱动 IC 不良	需修理，焊接新的显示驱动 IC	
跑步机运动不顺畅，无力或有抖动	A 传动部位有阻力	调整传动部位，或加润滑油	
	B 传动带过紧或过松	调节传动带松紧	
	C 驱动器扭力过小或过大	调节扭力电位器至适当位置	
电子表显示	---或---	A 安全锁脱落	将安全锁放至面板上吸合或插卡位置
		B 磁控管未吸合	磁控管装至正确位置
	E01-通讯故障(驱动器未收到电子表信号);	A 电子表信号线未接好或接触不良	重新接插线
		B 电子表信号线破损有短路或开路	更换信号线
		C 电子表信号线路故障	更换电子表
		D 驱动器信号线路故障	更换驱动器
	E15-通讯故障(电子表未收到驱动器信号)	B 驱动器 IGBT 击穿损坏	更换驱动器
		C 外部交流电压过低	停止使用，请电工排除故障
		B 驱动器传感线路不良	更换驱动器
	E04-升降自	A 升降电机线或信号线未接插好	检查连线是否接错，重插连接线

衷心感谢您选用本公司产品。在安装、使用产品前，请务必仔细阅读说明书。

目 录

一. 警告、主要技术参数与特点	1
二. 产品简介	3
三. 产品爆炸图	4
四. 爆炸图明细表	5
五. 装配步骤	6
六. 电子表显示及功能操作	7
七. 跑步机的使用及安全保护	13
八. 注意事项	13
九. 电动跑步机日常保养与维护	14
十. 一般故障排除法	16
十一. 运动注意事项	17

一. 警告、主要技术参数与特点

警 告 !

- 1、当使用跑步机时，请让您的小孩、宠物远离跑步机。未成年人需在大人的陪护下使用跑步机以免发生伤害。
- 2、跑步机的电源需要有良好的接地。使用无良好接地的电源插座可能会损坏跑步机，而制造商对此将不予保修！当您运动结束，停止使用跑步机，请关掉电源。
- 3、非专业人员，请不要随便打开跑步机的前盖，调节跑步机的电控，以免给您带来不必要的麻烦。
- 4、为了您的安全和延长跑步机的使用寿命，禁止超重的人或两人及两人以上同时使用一台跑步机。
- 5、为了您的安全，请不要从机器的后端上跑步机，以免对您的身体造成伤害。
- 6、跑步机在运转时，禁止用手接触跑步带，或赤脚在跑步机上运动。
- 7、心率监测仪作运动参考，不能作为医学数据，高血压、心脏病患者不要单独使用跑步机以免发生意外。
- 8、使用跑步机过程中，如果你感到胸闷、头晕，请立即停止运动，过度运动可能导致严重的伤害或意外。
- 9、紧急跳离方法：在运动过程中若遇到紧急情况，跑步带没有及时停止时，双手握住扶手撑起身体，使双脚脱离跑步带表面，并将双脚踏在两边的脚踏平台上，从一侧离开跑步机。
- 10、跑步机后方需保留至少 2000mm×1000mm 安全区，避免跑步机使用时产生意外。

特别提示

为了您和家人的健康与安全，在您开始进行运动之前，敬请认真阅读以下操作规程和注意事项，这样您将在运动中获得更多乐趣。(非本公司售后服务人员，严禁调节跑步机电控)

请注意此产品有重量限制。若您的体重超过 180Kg (396lb)，可能影响跑步机的使用寿命。
本产品执行标准：GB17498.1-2008 GB17498.6-2008

主要技术参数

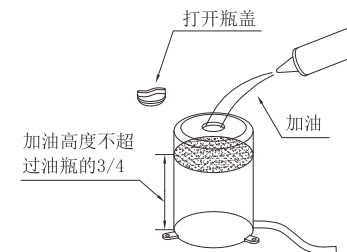
- 输入电源电压：AC220V±10%（50Hz～60Hz）
- 额定电流：12.5A
- 工作环境温度：0～40℃
- 电机功率：3750W
- 运行速度范围：1～20（千米/小时）
- 坡度调节范围：0～20%
- 时间显示范围：0:00～99:00（M:S）
- 距离显示范围：0.00～99.90（km）
- 心率范围：50～200（次/分钟）
- 卡路里显示范围：0.0～999（卡路里）
- 占地面积：223×93×161cm
- 有效使用面积：154×56cm

特点

- ※ 3750W 电跑专用交流变频电机。
- ※ 全新智能控速系统，高精度红外探头检测，根据用户所在的区域智能控制速度。
- ※ 跑台自动润滑、电机皮带自动张紧等全方位系统。
- ※ 采用全新非承载式避震系统，分层介入。
- ※ 采用节能休眠电控技术，能耗更低，适用电压范围更广。
- ※ 全新双C弧形家族设计语言，动静皆宜，活力不失优雅。
- ※ PU扶手，符合人体工程学，舒适、安全、环保。
- ※ 配有高敏度心率测试装置，实时掌握运动中的心跳状况。
- ※ 测体脂功能，方便用户健身，评估体脂指数。
- ※ 采用多窗口LED白光显示屏，主显示8.4吋。
- ※ 专业简洁显示界面，便捷的操控按键，人性化的设置管理。
- ※ 附带高保真立体声音响系统及独立MP3音频输入接口。
- ※ 新型结构设计，隐藏式移动设备支撑架。
- ※ 内置12种智能跑步程序，3种自定义模式。
- ※ 具有过流、短路保护功能，暂停及暂停后运动信息记录功能。

油为2毫升左右，油壶容积大约200毫升。用户约每运行4000KM后需往油罐里加润滑油，以免润滑油用完导致跑步带及跑步板的损坏。

加润滑油前先把电机上护盖打开，加油方式见右图：（不能加满，保证油不多于油瓶的3/4即可。）



3.判断摩擦力

不清洁或润滑剂减少都会造成跑板和跑带摩擦力

增大，可能会对电机、控制板造成损害。摩擦力太大有如下特征

- 3.1 断电状态下，用脚踏跑步带很费力甚至蹬不动；
- 3.2 跑步机负载中速运行，按下“安全开关”，跑带马上完全停止；
- 3.3 摩擦力增大，可能引起电机或控制板损坏，短路跳闸、保险丝熔断等。

4.跑带松紧的调整

4.1 所有跑步机出厂前和安装后都要进行跑带的调整，但使用一段时间后可能还会出现松弛现象，主要由用户自行维护保养。跑带过松的话，脚踏在跑带上时，跑带和滚筒间会产生打滑现象，但过紧也不好，可能损坏电机、跑带和滚筒以及增大跑步机运行噪音等。一般情况下，跑带的两侧可提高跑板5—6厘米为宜。

4.2 判断跑带过松的方式

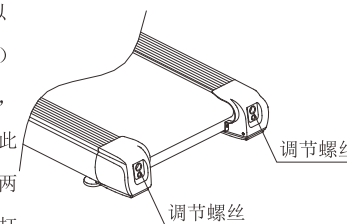
将跑步机速度调整为1.5km/h，两手用力抓住扶手，用脚向前使劲阻止跑带运转，如跑带运转出现停顿，但前滚筒还在转动，松力后跑带又继续转动，此现象说明跑带过松，使用者会有停顿感觉，长期使用会降低跑带的寿命，应及时调整。

4.3 跑带松紧的调整方法：跑步机在使用一段时间后，在上面跑步时会出现停顿现象，这是因跑带过松造成的。左右后调盒紧固调节螺栓是用来调节跑步带松紧、偏向的紧固螺栓，它是整台跑步机调节的核心部件。

调节方法。（注：顺时针为调紧，逆时针为调松，以

下所出现的调紧调松都分别来表示顺时针和逆时针）

跑步机使用一段时间后，跑步带会出现微量的伸长，跑步时觉得跑步带有打滑现象，说明跑步带偏松。此时就要调紧后盖紧固调节螺栓，以1/4圆周为标准两边同时调紧后盖紧固调节螺栓，直到上跑步机没有打滑或停顿现象为止，如图所示：



特别注意：跑带不是越紧越好，而是根据需要调整松紧度，过紧会缩短跑带的使用寿命。

5.电机皮带调整

5.1 所有跑步机出厂前都已进行电机皮带的调整，但使用一段时间后跑带会出现停顿现象，这是因电机皮带过松造成的。

或插入任何异物。

2.2 跑步机运行中，电机会产生微量火花，应放在通风良好的地方，应远离易爆物品。

2.3 使用跑步机时应保证其前后两脚可靠着地，如果地面不平，应用地毯或橡胶板垫实。

2.4 平时应注意室内卫生，减少室内灰尘，灰尘附着在电子元件上将影响其灵敏度。

3. 运动前、运动时的注意事项

3.1 为了您的安全，使用跑步机时应该穿运动服装，选择合适的运动鞋，严禁赤脚在跑步机上运动。

3.2 不允许两人或两人以上同时在跑步机上运动。

3.3 跑步前准备一条毛巾，防止汗水滴在跑步带上并随之甩进机壳内部造成电器损坏。

3.4 初跑者应站在边条上用一只脚在跑步带上试探几次后，觉得自己能跟得上跑步带的速度后方可上机。

3.5 本跑步机有足够的电机功率，原则上可实现零启动，但为了延长跑步机的寿命，建议您先站在跑步架两边条上，待机启动正常后可上机运动。

3.6 严禁从后端上下跑步机，这样非常容易摔跤。

3.7 手扶在扶手上时应用力均匀，人要跑正，避免跑带跑偏。

3.8 当人跑步进入正常状态后，双手应离开扶手，手臂可大胆摆动起来，这样运动效果更佳。

3.9 下跑步机时应按停止键，直到跑步带完全停止后方可下机。

3.10 必须使儿童远离正在运行中的跑步机，以免被跑带夹住手或衣服造成严重损伤。

3.11 严禁用手接触运行中的跑步带。

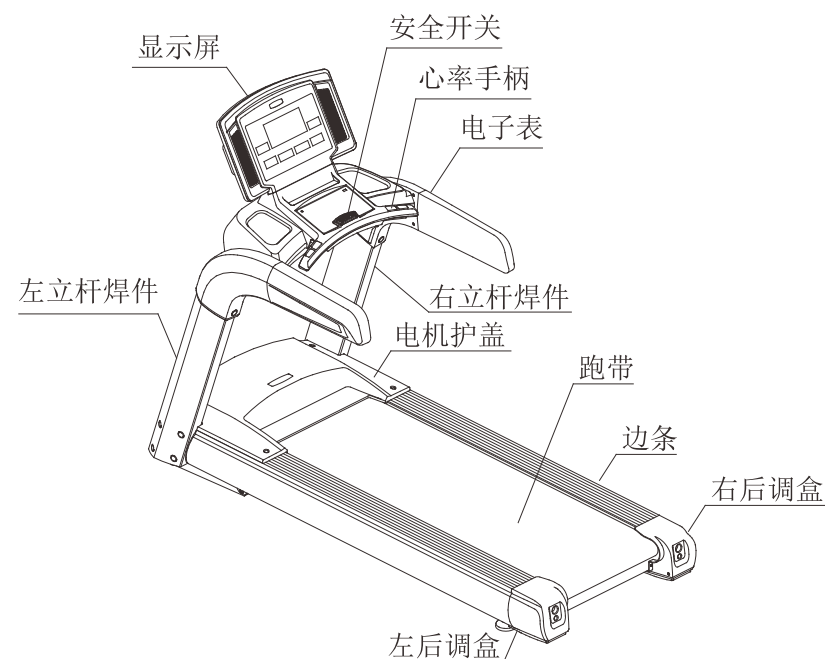
4. 其它方面的注意事项

4.1 心脏病患者不宜单独使用电动跑步机。

4.2 根据您的身体状况决定运行速度；身体有疾病者不宜使用本机或在医生指导下使用。

4.3 心率传感器不属于医疗设备，检测结果仅供参考。

二. 产品简介



九. 电动跑步机日常保养与维护

在日常使用跑步机中，保养需要注意以下几点

1. 保持跑步机清洁

1.1 保持清洁可大大提高跑步机的使用寿命，应经常擦拭跑带两侧暴露的跑板和踏板，减少灰尘和污垢在跑带下面的长期积累。

1.2 跑带可用蘸肥皂水的软布擦拭，注意不要让水流到跑带下和护罩内。

1.3 定期检查跑步机的各螺钉及螺帽，若有松动，请立即用工具锁紧固定。

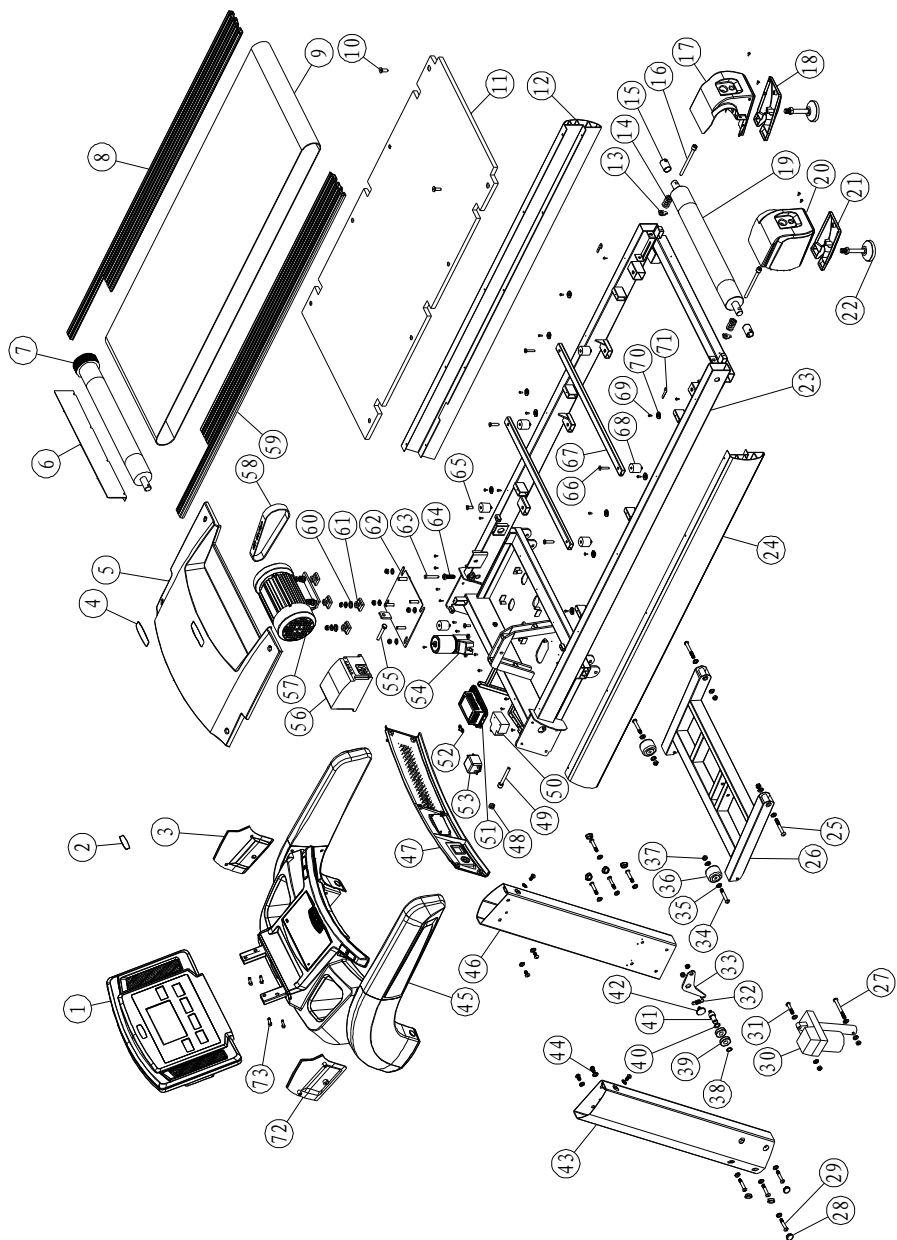
1.4 定期检查电机皮带槽内是否干净，如有渣物必须清理干净，以防使用时产生不必要的震动。

1.5 定期清理电控系统及电机周围的灰尘，确保跑步机的正常运行。

2. 自动加油系统

跑步机连续运行（200公里）后，加油系统自动加一次润滑油，润滑跑板与跑带，每次加润滑

三. 产品爆炸图



	初始	设定初始值	设定范围	显示范围
时间(时:分:秒)	0: 00	30:00	5:00-99:00	0:00-99:00
速度(公里/小时)	1.0	1.0	1.0-20	1.0-20
坡度(段)	0	0	0-20	0-20
距离(公里)	0.00	1.0	0.5-99.90	0.00-99.90
卡路里(千卡)	0	50.0	10-999	0-999

七. 跑步机的使用及安全保护

1. 跑步机调试

- 1.1 通电前须检查电源接地线是否接地良好,用手拉动一下跑带,检查是否转动灵活,无响声。
- 1.2 插上电源插头,打开电源开关,电子表所有窗口显示初始值,跑带不动。
- 1.3 按“开始”键,跑步机开始低速运行,运行速度为1.0千米/小时,观察跑步机及电子表是否运行正常。
- 1.4 按加速键,减速键,观察调整是否正常。
- 1.5 按下“停止”键或按下“安全开关”,跑步机减速至停止。关闭电源开关,拔掉电源插头。

2. 操作使用说明

电动跑步机在安装调试完后即可投入使用

- 2.1 将电源插头插入家用220V电源插座,电源插座内必须有良好的接地线。
- 2.2 按“开始”键,跑步带即缓缓移动,速度约在1.0千米/小时,仪表上显示跑步机时速。
- 2.3 如果增加跑步机速度,可按加速键,最高时速20千米/小时。
- 2.4 如在高速跑步时来不及减速时,可按下“安全开关”,跑步机迅速减速至停止。
- 2.5 跑步结束,按下跑步机停止键,跑步机缓慢停机。

3. 跑步机的安全保护

- 3.1 在任何紧急情况下,锻炼者只要按下“安全开关”,跑步机就会紧急停机。
- 3.2 当跑步机皮带打滑或跑步带被卡住不动时,电机会在3秒左右停机。

八. 注意事项

1. 电路方面

- 1.1 同一供电线路尽量避免使用其它电器,供电线路必须能够提供大于12.5A的电流。
- 1.2 要求供电电压在220V±10%之间,超出这一电压范围可能工作不正常。
- 1.3 运动前先检查是否加载电源;检查“安全开关”是否有效。
- 1.4 在运动过程中出现异常情况,可按下“安全开关”,跑步机会迅速减速至停止。
- 1.5 使用完跑步机后应及时关掉电源开关和拔掉电源插头。
- 1.6 冬天应保持室内有一定湿度,避免产生强大的静电。
- 1.7 电源线使用损坏后请到指定产品经销商处更换或购买。
- 1.8 本机若有问题请与经销商联系,非专业人员,请勿试图拆卸或者维修以免造成设备损坏。

2. 摆放的环境方面

- 2.1 跑步机只适宜放置在室内,避免受潮,不允许将水溅在跑步机上,不允许在跑步机上放置

胖。(该数据只供参考, 不能当作医学数据。)

输入参数显示与设定范围:

参数类别	默认值	设定范围	备注
性别 (F-1)	(0)	0/1	0 代表男, 1 代表女
年龄 (F-2)	25 岁	10—99 岁	
身高 (F-3)	170 CM	100—200 CM	
体重 (F-4)	70KG	20—150KG	

测试体脂指数结果说明:(该数据只供参考, 不能当作医学数据。)

参数类别	测试值	备注
体脂指数-5-	≤19	太瘦
	= (20---25)	理想
	= (25---29)	超重
	≥30	肥胖

10. 心跳测量

跑步机运行中, 双脚分别踩在左右边条上, 双手握住手握钢片, 约 10 秒后, “心率/程式”窗口显示你的心跳值。心跳数据只作运动程度的大至参考, 不能作为医学数据。

11. 外部音频输入模式

通过本机自带的标准音频线可接入外部 MP3、手机等音频信号进行音乐播放。

12. 休眠功能

停止时无任何操作 5 分钟以上时, 系统关毕所有窗口显示, 进入休眠状态, 按任意键可唤醒至待机界面。

13. 安全锁功能

在任何状态下, 按下安全锁, 可以紧急停止马达运行, 窗口显示“安全锁断开”; 喇叭发短声 Bi-Bi-Bi。如果马达在运行, 则马达紧急停止。

14. 关机

在任何时候都可通过关闭电源开关的方式来关闭跑步机, 这样并不会损坏跑步机。

15. 参数显示与设定范围

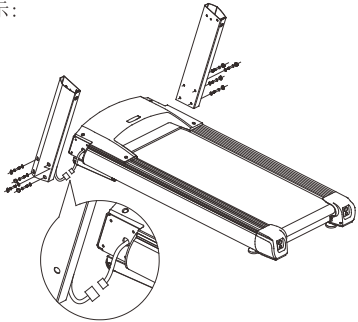
四. 爆炸图明细表

序号	零件名称	数量	序号	零件名称	数量
1	显示屏	1	38	轴用弹性挡圈	1
2	菱形小 LOGO	1	39	轴承	2
3	表右下装饰盖	1	40	轴承隔离圈	1
4	菱形大 LOGO	1	41	轴承轴	1
5	电机上护盖	1	42	固定轴	1
6	档尘板	1	43	左立杆焊件	1
7	前滚筒	1	44	M10X20 圆头内六角螺丝	6
8	右上边条	1	45	表头	1
9	跑带	1	46	右立杆焊件	1
10	沉头内六角螺钉	2	47	电机前护盖	1
11	跑板	1	48	电源线塞	1
12	右侧边条	1	49	M10X85 圆柱头内六角螺丝	1
13	跑带调节挡片焊件	2	50	电源过流保护开关	1
14	跑带张紧弹簧	2	51	电源盒	1
15	后滚筒垫	2	52	压线码	1
16	M10X140 圆柱头内六角螺丝	2	53	电源滤波器	1
17	右后调盒	1	54	油壶	1
18	右后调盒下装饰盖	1	55	M10X65 外六角头螺丝	1
19	后滚筒	1	56	变频器	1
20	左后调盒	1	57	电机	1
21	左后调盒下装饰盖	1	58	电机皮带	1
22	万向脚垫	2	59	左上边条	1
23	跑架焊件	1	60	电机垫冒	4
24	左侧边条	1	61	电机垫	4
25	M10X80 盘头内六角螺丝	2	62	电机安装板焊件	1
26	升降架焊件	1	63	弹簧拉销	1
27	M10X100 盘头内六角螺丝	1	64	M12 外螺纹调节杆	1
28	立杆堵头	10	65	M8X25 沉头十字螺钉	2
29	M10X55 圆头内六角螺丝	8	66	M8X40 沉头十字螺钉	4
30	升降电机	1	67	跑板垫管	2
31	M10X50 盘头内六角螺丝	1	68	减震垫	6
32	皮带张紧弹簧	1	69	M4X12 大扁头十字螺丝	57
33	皮带张紧活动板	1	70	边条定位圈	10
34	M10X65 盘头内六角螺丝	2	71	边条定位片	2
35	M10 小平垫圈	34	72	表左内下装饰盖	1
36	升降滚轮	2	73	M8X30 圆柱头内六角螺丝	4
37	M10 止动螺母	16			

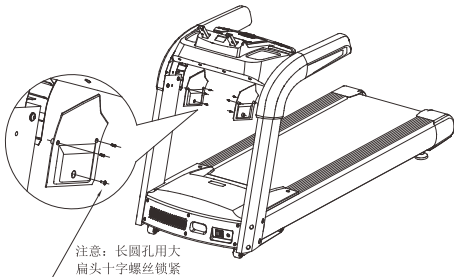
五. 装配步骤

电动跑步机各部分在出厂前都经过严格的装配调试，只要按照以下步骤去安装，一台电动跑步机就会很轻松地装出来。

第一步：**安装立杆**。打开跑台包装箱（B箱）抬出跑步机，先将右立杆与底架右端贴合，用4个M10x55 圆头内六角螺丝带垫圈锁好，再将左立杆（立杆下端有控制线接头，分别与底架左端的控制线接头插好）与底架左端贴合，然后用4个M10x55 圆头内六角螺栓带垫圈锁好，如下图所示：

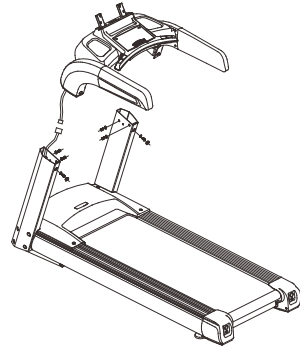


第三步：**安装左下装饰盖、右下装饰盖**。取出左下装饰盖、右下装饰盖，用4个M4X10 切尾圆头十字自攻钉和2个M4X12 大扁头十字螺丝锁好，如下图所示：

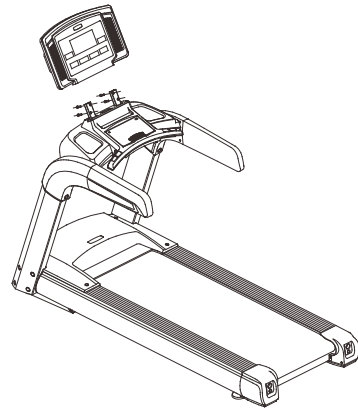


第五步：装好跑步机，仔细检查跑步机各部分是否紧固，低速启动跑步机，检查跑带各部分是否转动灵活，跑带的松紧是否适当，以跑带不偏移，不打滑为准（见“电动跑步机日常保养与维护”）。检查完毕，将跑步机移至适当的位置，就可以使用了。

第二步：**安装电子表架**。打开跑台包装箱（A箱）将电子表架取出，先将左边立杆上端控制线接头与电子表架控制线接头接好，将左右两边插入左右立杆内，分别用6个M10x20 圆头内六角螺丝带垫圈锁好（如下图所示），然后把立杆上下所有螺丝拧紧，并把10个堵头盖上。



第四步：**安装显示屏**。取出显示屏，将显示屏控制线接头与电子表架控制线接头接好，再用4个M8x30 圆柱头内六角螺丝带垫圈将电子表锁好，如下图所示：



P08-强度跑	速度	2	2	6	6	6	8	8	10	10	12	8	6	6	6	4	4
	坡度	0	2	2	4	2	2	2	4	2	2	2	4	2	2	2	0
P09-变速跑	速度	2	4	8	10	2	4	8	10	2	4	10	2	4	10	4	2
	坡度	0	2	2	4	4	6	6	8	8	10	8	6	4	2	2	0
P10-键步走	速度	4	6	6	8	8	8	6	8	6	8	6	10	6	10	8	4
	坡度	0	2	2	2	4	4	4	4	4	4	6	6	6	4	4	0
P11-轻度跑	速度	4	6	6	8	8	8	6	8	6	8	6	10	6	10	8	4
	坡度	0	2	2	2	4	4	4	4	4	4	6	6	6	4	4	0
P12-竞赛跑	速度	4	6	8	10	8	6	4	6	8	12	8	6	8	12	12	6
	坡度	0	2	2	4	4	6	6	8	8	6	6	4	4	2	2	0

8. 用户自定义程式

跑步机除了12个系统内置程式外还设有3个允许用户根据个人情况而自行设定的用户自定义程式：U01、U02、U03。

8.1 在待机状态下连续按“程序切换(Program)”键直至“心率/程式”窗口显示“U01-U03”，“时间窗口”显示默认的运动时间并闪烁，按“≈ ≈”键或“+ -”键调整所需的运动时间，按“目标设定(Mode)”键确认时间，“时间窗口”显示“S-01…S-16”，速度、坡度窗口显示对应段相关数据，然后可对每一个时间段进行设置(共16个时间段)，设置时用“+ -”键设置速度，用“≈ ≈”键设置坡度，按“目标设定(Mode)”键完成这一个时间段的设置并进入下一个时间段，设置状态直至完成所有的16个时间段的设置；设置完成后数据将永久保存直至您下次重新设置，此数据不会因断电而丢失。

8.2 在待机状态下连续按“程序切换(Program)”键直至希望运行的用户自定义程式(U01-U03)，并设置好运行时间后按“开始”键即可启动。

9. 测脂模式

待机状态下，依次连续按下“程序切换”键，“心率/程式”窗口显示“FAT”进入测脂模式。

按“目标设定”键选择参数类别(时间窗口中的“F-1”代表“性别”、“F-2”代表“年龄”、“F-3”代表“身高”、“F-4”代表“体重”；距离窗口显示对应参数值)。每选定一个参数类别，按“速度加减”键或“坡度加减”键来调整参数值。当调整完所有参数，再次按下“目标设定”键，此时坡度/心率窗口显示F-5，然后双手握住手握柄钢片约10秒，距离窗口显示出你的体脂指数。每次输入的参数值会长久保留，直至重新设置。体脂指数(FAT)是衡量一个人身高和体重的关系，不是指身体比例，FAT 适合于任何的男性和女性，与其他健康指标一起为人们提供调整体重的依据。理想的FAT应该在20—25之间，如果低于19意味着太瘦，如果介于25和29之间即是超重，而如果超出30则认为是肥

7. 内置程式：

按下“程序切换”键，选择 P01—P12 当中任意一个内置程式。

此时“心率/程式”窗口显示：程式号 P01—P12；

“信息窗口”对应显示：P01—P12 对应的程式图；

“时间窗口”显示默认的运动时间并闪烁，可按“≈ ≈”键或“+ -”键调整所需的运动时间。

内置程式共分 16 段，每段的运行时间为设定时间除以 16。

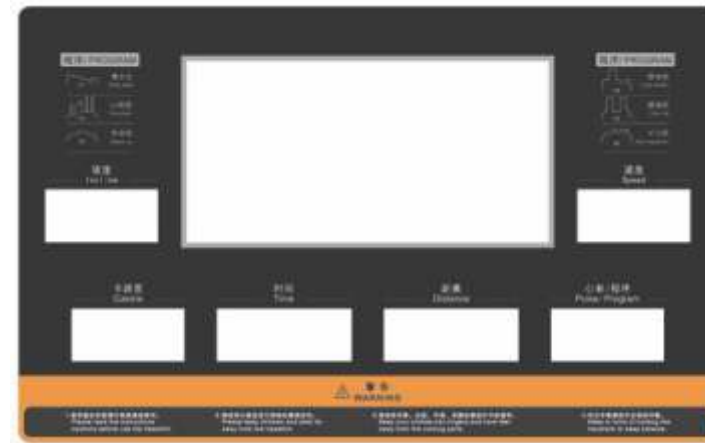
按下“开始”键，系统进入“3、2、1”倒计时后，依内置程式第一段的速度及扬升值启动运行，当上一段运行结束，自动运行下一段，扬升与速度同时自动调整为该段的数值，运行过程中可按“≈ ≈”键调整坡度，按“+ -”键调整速度。但在进入下一段时会自动调整为程式默认值。所有段运行完毕，程式结束，跑步机缓慢减速至停止。运动过程中，用户可随时按下“停止”键或按下“安全开关”来停止运行。

内置程式数据表

程式	时间段	每段的运行时间=设定时间除以 16															
		1	2	3	4	5	6	7	8	9	10	11	12	13	14	15	16
P01-慢步走	速度	6	6	6	5	5	5	5	4	4	3	3	3	2	4	4	4
	坡度	1	2	3	4	5	6	7	8	9	10	11	12	4	2	2	0
P02-山地跑	速度	2	2	8	2	2	8	8	10	4	4	12	4	4	12	4	2
	坡度	0	2	2	2	6	6	2	2	4	4	2	2	4	2	2	0
P03-热身跑	速度	2	4	4	4	4	4	6	6	6	6	6	4	4	4	4	2
	坡度	0	2	2	2	2	2	2	2	2	2	2	2	2	2	2	0
P04-塑身跑	速度	4	6	6	6	12	12	12	12	6	6	4	4	4	6	6	2
	坡度	0	2	2	4	4	6	8	8	6	6	6	4	4	2	2	0
P05-燃脂跑	速度	2	4	6	12	12	12	4	4	4	4	12	12	12	6	4	2
	坡度	0	2	4	6	6	6	6	6	6	4	4	2	2	2	4	0
P6-半马跑	速度	4	4	6	6	6	6	8	8	6	6	8	8	6	8	6	4
	坡度	0	2	4	4	4	4	4	2	2	2	2	2	2	2	2	0
P07-放松跑	速度	2	2	2	3	3	3	4	4	4	3	3	3	2	2	2	2
	坡度	0	1	1	1	1	2	2	2	2	1	1	1	1	1	1	0

六. 电子表显示及功能操作

1. 电子表面板按键功能：



1.1 坡度：显示坡度。

1.2 速度：显示速度。

1.3 卡路里：显示卡路里，正计时和倒计时。

1.4 时间：显示时间，正计时和倒计时。

1.5 距离：显示距离，正计时和倒计时。

1.6 心率/程序：测试心率时显示心率值，选择程序时显示程序号。

1.7 大点阵窗口（以下简称信息窗口）：显示跑道、程式图、倒计时启动、信息提示等。



2.1 “开始/暂停”键(Start/Pause)：在电源开启的情况下，按此键，可启动跑步机的运行；跑步机运行过程中，按此键，跑步机暂停，保留运行数据，再按一次此键，以刚才设置的参数继续运行。

2.2 “停止”键(Stop)：在运动过程中可通过此按键来停止跑步机的运行并复位清零。

2.3 “程式切换(Program)”键：依次连续按下在 P01---P12、U01---U03、FAT、手动模式 循环切换。

2.4 “目标设定(Mode)”键：依次连续按下在 时间倒计—距离倒计—卡路里倒计—手动模式 循环切换。

2.5 “智能控速(Intelligent speed control)”键：启动/关闭智能控速。

2.6 “≈ ≧”键：运动时用于调整坡度，其调整幅度值为 1 段/次，当持续按住超过 0.5 秒时自动持续递增或递减。停止时可用来调整参数。

2.7 “+ -”键：运动时用于调整速度，其调整幅度值为每次 0.1 公里/次，当持续按住超过 0.5 秒时自动持续递增或递减。停止时可用来调整参数。

2.8 “4 8 12 16”键：快速调整速度：4km/h、8km/h、12km/h、16km/h。

2.9 “4% 8% 12% 16%”键：快速调整坡度：4%、8%、12%、16%。

3. 开机界面：

插上电源后开机，LED 字幕全亮，显示动态人物跑步画面，然后进入待机状态。

4. 快速启动：

在电源开启的情况下，按下“开始/暂停”键，系统进入“3、2、1”倒计时，跑步机以 1km 速度缓慢运行，按“+ -”键可调整速度，按“≈ ≧”键调整坡度。跑步机运行过程中，按此键，跑步机暂停，保留运行数据，再按一次此键，以刚才设置的参数继续运行。

5. 倒计模式：

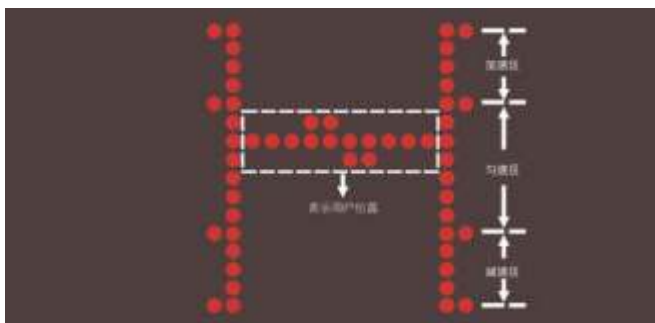
按下“目标设定”按键，可依次选择：时间倒计、距离倒计、卡路里倒计、手动模式。

对应窗口分别显示默认值并闪烁。此时按“≈ ≧”键或“+ -”键调整至所需数值后，按下“开始”键，信息窗口在“3、2、1”倒计时后，跑步机以 1km 速度缓慢运行，按“≈ ≧”键可调整坡度，按“+ -”键可调整速度。当窗口数值倒计至 0 时，跑步机缓慢降至停止。运动过程中，用户可随时按下“停止”键或按下“安全开关”键来停止运行。

6. 智能控速

6.1. 智能控速区域用途。

跑步机处于手动模式下，按“智能控速”按键，进入智能控速模式。智能控速运行后，用户可以控制跑步机速度，跑台的感应分成加速、匀速和减速三个区域，用户的位置会在显示屏上显示，每个区域都会有三个细分图标来显示速度情况，如下图所示（区域分解图）



当跑步机处于加速状态，如下图所示：



当跑步机处于匀速状态，如下图所示：



当跑步机处于减速状态，如下图所示：



若要退出智能控速，按“智能控速”键、速度快捷键、速度“+ -”键，即可退出智能控速模式。

6.2. 智能控速加速减速区域的调整。

待机状态下，同时按下“速度+”键和“智能控速”键，进入智能控速加速区域减速区域的设置，显示 A-1 为加速区域调速范围：100-130，再按“智能控速”键，显示 A-2 为减速区域调速范围：45-70，再按“智能控速”键，保存设置参数并退出。