

GC 107
双杠训练器



广州龙康体育用品有限公司

地址：广州市花都区新华工业区百兴路2号

电话：020-28611988

传真：020-28611995

网址：www.conlinfitness.com

www.daily-youth.com

国内市场：sale1@daily-youth.com

售后服务：service@daily-youth.com

服务热线：400-0180010 020-28611990

广州龙康体育用品有限公司
Daily Youth Sports Product Co.,Ltd.

衷心感谢您选用本公司力量系列产品。在安装、使用产品前,请您务必仔细阅读本说明书。

本产品执行标准: GB 17498.1-2008 GB 17498.2-2008

产品特点:

- 1、锻炼部位: 肱二头肌、背阔肌、胸大肌、三角肌、腹肌等。
- 2、采用优质高频焊管 120*50mm 平椭圆管, 厚度 3mm。
- 3、把手采用高强度 PVC 材料, 双铝合金封帽, 直径 \varnothing 40mm。
- 4、臂垫、背垫采用一次成型 PU 发泡工艺, 保证不变形, 厚度 70mm。
- 5、具有两组铝合金防滑板, 安全可靠。
- 6、贴地脚垫采用 PVC 材质且具有减震功能, 厚度 20mm。

净 重: 70kg

毛 重: 86kg

占地面积: 125*77*169cm

安全使用说明

为了保证你锻炼时的安全及身心健康, 请仔细阅读**安全使用说明**。

!警告:在安装使用产品时, 若忽视以下安全注意事项, 可能对人体造成严重伤害。

1. 请仔细阅读贴在机体上的使用说明, 本产品为训练专用运动训练器械, 不允许以其它训练姿势在本机上进行训练或对别的肌肉进行训练。
2. 在开始一次训练课程前, 使用者需确定自己身体状况良好。如有可能请向医生咨询。
3. 任何时候如发现器械发生损坏、磨损、变形等状况, 请立即停止使用。
4. 训练时请**不要**穿过于宽松的衣服。
5. 为避免事故, 在训练过程中请保持正确的训练姿势。保持手、脚等身体部位与器械运动部位的安全距离。

6. 在训练过程中, 如出现疼痛、眩晕等不适症状, 请立即停止练习, 并通知当值教练。
7. 儿童禁止使用此系列产品; 青少年需在有经验的成人指导下使用。
8. 器械上的**使用说明**、**安全警示标志**上包含重要信息, 不要以任何理由撕除以上标识。
9. 不得倚靠训练器材, 以防器材翻倒伤人。
10. 器械必须放置在平正、坚硬、干燥的地面上, 在训练时不得发生倾斜。
11. 只有获得资质的专业人员获许对器械进行调整、保养和维修。
12. 只许使用原厂生产的配件。擅自更改产品结构功能可能对使用者造成不可预知的伤害。

安装说明

!本产品必须由拥有资质的专业人员或厂方人员进行安装

1. 在安装器械之前, 请合理安排空间, 以免因训练器械的增加而给你生活带来不便; 同时合理的空间安排可保证你的训练不被他人打扰以及造成不必要的伤害, 保证你锻炼时的愉悦心情。
2. 为确保安装过程中的安全, 安装至少需要多人同时进行, 且严格按照流程进行。参考 GC107 分解图和明细表, 安装步骤如下:

故障分析与排除

故障现象	原因分析	排除方法
安装或者使用时尺寸配合困难	焊接应力的时效变形	可适当敲、拗矫正
运动时“咯噔”异响	地面不平或紧固件松动	调平或加橡胶皮垫重新紧固
运动时左右摇摆	紧固件松动	重新紧固
软垫损坏	正常或非正常损耗	购买调换
部分零件变形	非正常使用	可适当敲、拗矫正或购买调换

维护指南

▶ 每日清洁:

器械表面用棉织布并浸润稀释的中性清洁剂后擦拭。
滑动部位用棉织布和去油剂擦拭。

▶ 每日巡检:

机架连接部位紧固是否连接可靠?
转动部位是否转动顺畅, 有无杂音?
运动图解、警示标志有无缺陷?

▶ 每周保养:

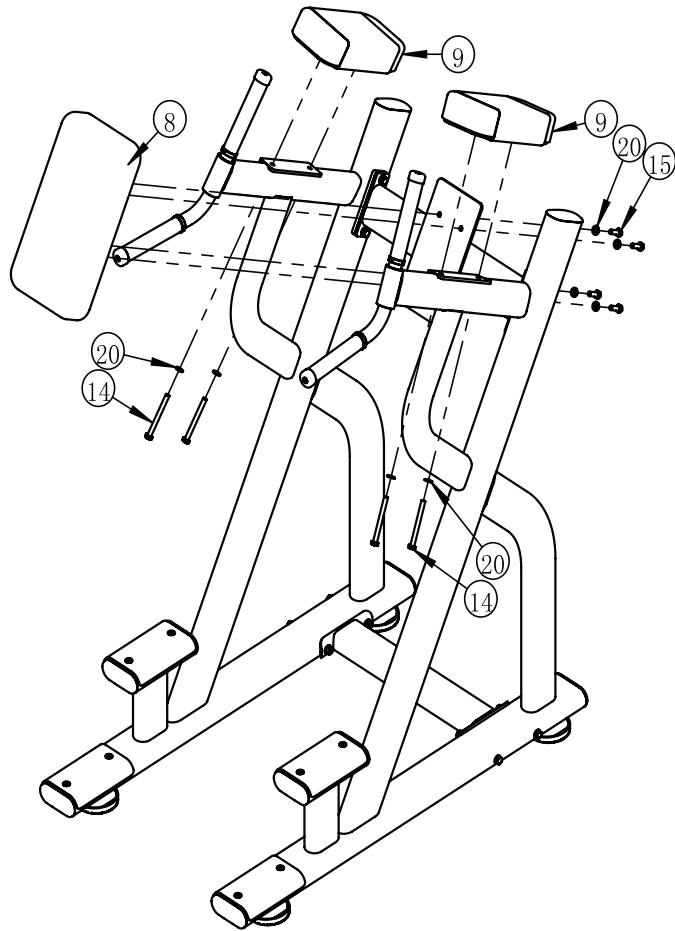
检查器械各紧固件是否松动。
检查器械的运动件运动时是否顺畅, 运动时有无异响。
如有必要, 请彻底清洗后适当加油。

注意:对产品外观、规格、型号等最终解释权归本公司所有, 如有变更, 恕不另行通知, 产品以实物为准。

组装步骤

步骤2

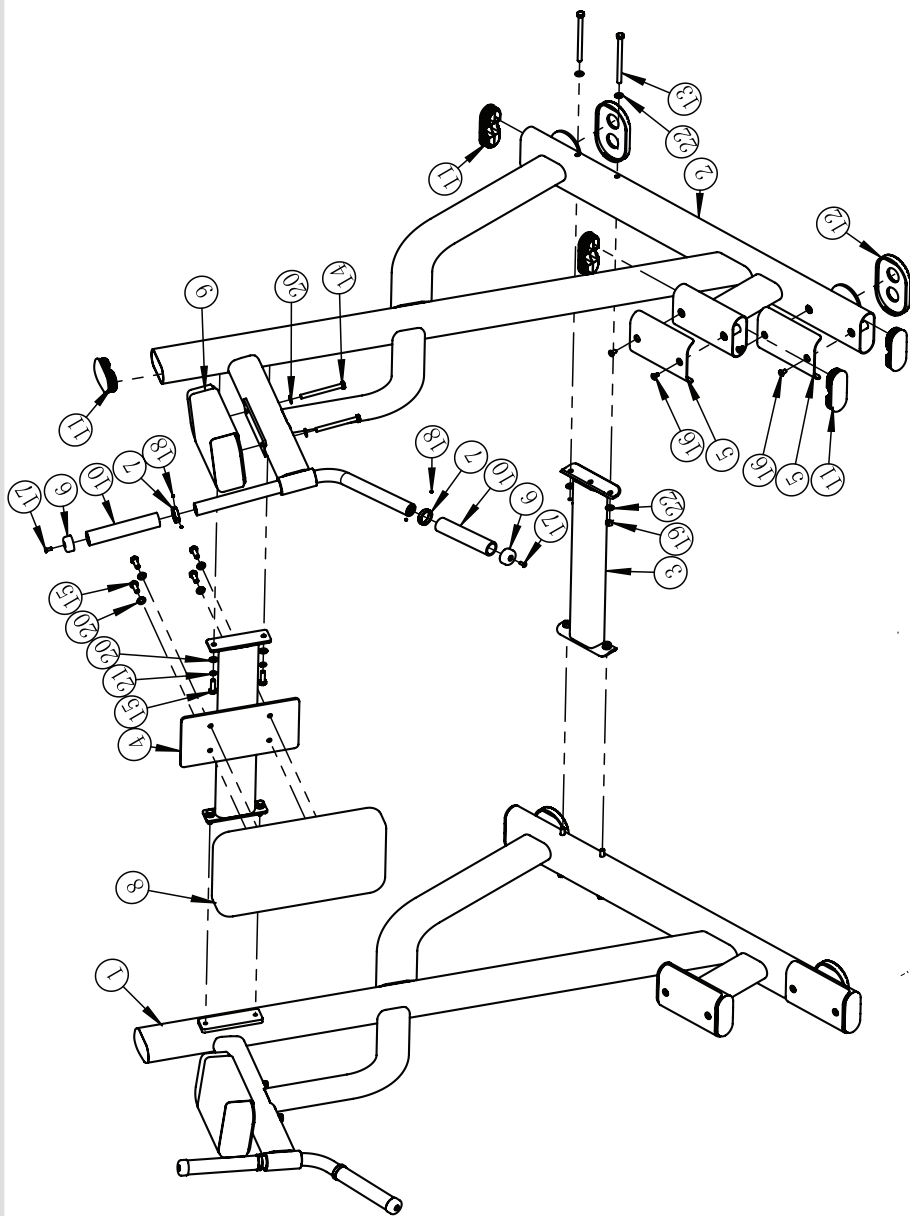
项号	零件名称	规格	数量
8	靠垫	430*230*70	1
9	肘垫	300*156*67	2
14	六角螺栓	M10*105	4
15	六角螺栓	M10*30	4
20	垫圈	$\phi 11 * \phi 20 * 2$	8



爆炸图明细

项号	零件名称	规格	数量
1	右立架		1
2	左立架		1
3	贴地连接架		1
4	上连接架		1
5	脚踏板	200*127*28*3	4
6	$\phi 32$ 铝封头	$\phi 39.5 * \phi 32.8 * 19$	4
7	$\phi 32$ 铝挡环	$\phi 40 * \phi 33 * 9.5$	4
8	靠垫	430*230*70	1
9	肘垫	300*156*67	2
10	把手套		4
11	管塞		10
12	贴地胶垫	166*56*6	4
13	六角螺栓	M10*140	4
14	六角螺栓	M10*105	4
15	六角螺栓	M10*30	8
16	耐落内六角沉头螺钉	M8*15	8
17	内六角沉头螺钉	M6*16	4
18	内六角平端紧定螺钉	M5*3	8
19	尼帽	M10	4
20	垫圈	$\phi 11 * \phi 20 * 2$	12
21	弹簧垫圈	$\phi 10$	4
22	弧形垫圈	$\phi 10.5 * \phi 22 * 1.8$	8

爆炸图



组装步骤

步骤1

项号	零件名称	规格	数量	项号	零件名称	规格	数量
1	右立架		1	15	六角螺栓	M10*30	4
2	左立架		1	19	尼帽	M10	4
3	贴地连接架		1	20	垫圈	$\phi 11 * \phi 20 * 2$	4
4	上连接架		1	21	弹簧垫圈	$\phi 10$	4
13	六角螺栓	M10*140	4	22	弧形垫圈	$\phi 10.5 * \phi 22 * 1.8$	8

