



目录

安全使用须知	2
分解图	3
零件表	4
明细表	5
组装步骤	6
运动说明	10
维护和保养	14

维护和保养

- 1、当你停止运动时请将电子表里面的电池卸下来以免耗电。
- 2、时常给器材外表面清除干净，保持清洁美观。
- 3、注意紧固件螺钉、螺母的松动,磨损,损坏。并时常加以润滑油来提高运动的灵活性。

保修范围:

- 1、产品在正确保养的情况下，正常使用时而发生的非人为的损坏。
- 2、保修卡只限于原始购买者，不能转让。

以下情况不在保修范围内:

- 1、由于滥用、疏忽大意、意外事故或擅自改装而引起的损坏;
- 2、由于不正确使用而引起的损坏;
- 3、由于不正当维护而引起的损坏;
- 4、产品外观（如皮革）及包装材料的损坏;
- 5、未能出示产品保修卡与购物发票;
- 6、其它一些违规操作和由此而产生的损坏。

运动说明

腿部肌肉伸展

右脚朝前左脚向后两手支撑于墙壁，并保持左脚伸直右脚贴于地面，然后身体向前靠右脚弯曲，保持此项动作持续做15下；换一边重复以上动作。



向上伸展运动

张开手臂然后慢慢向上举起直至高于你的头部，两手垂直向上，用左手接触右臂以拉伸身体右边的肌肉；换个方向重复以上动作。



向下伸展运动

朝下慢慢弯曲身体，尽量向下触摸脚趾并放松你的背部和肩膀，持续做15下。

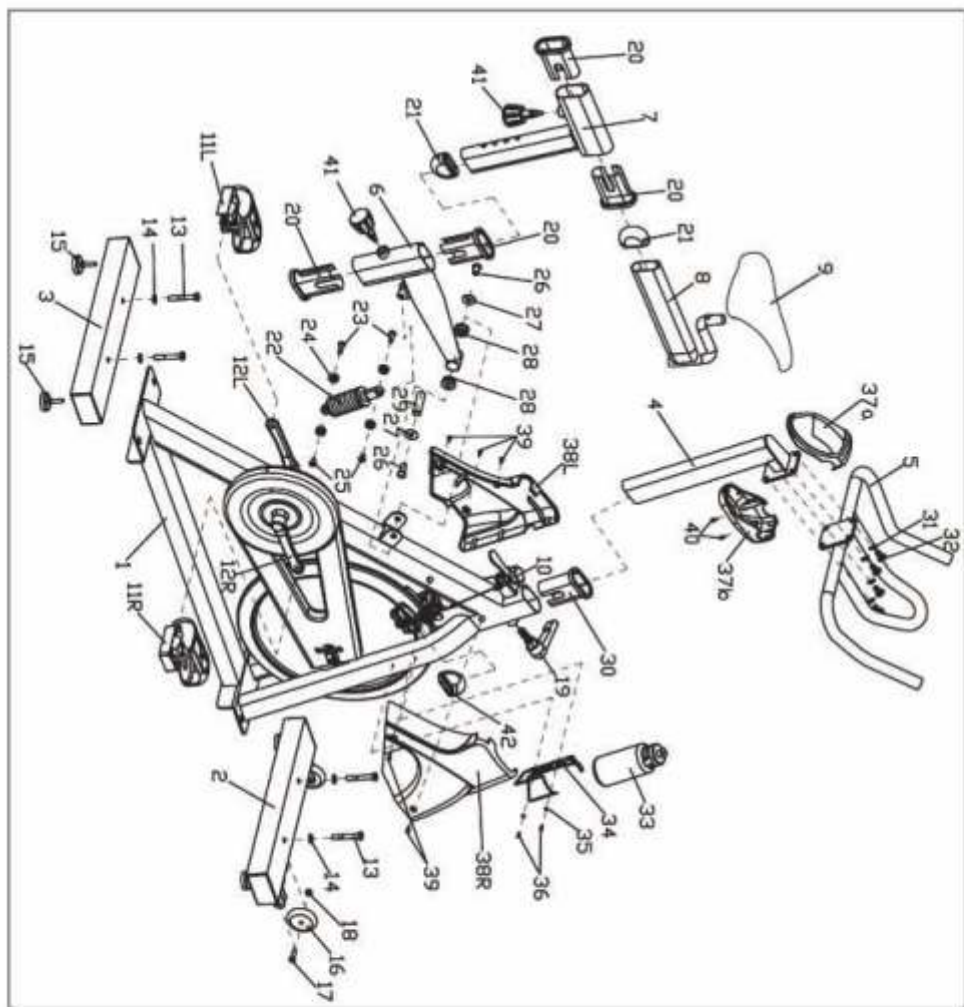


安全使用须知

感谢您选购本公司的产品，正确的使用本器材是您安全和健康的保证，在使用此器材之前请仔细阅读以下内容：

- 1、安装及使用之前先把使用手册完整地阅读一遍是非常重要的。只有正常地安装、保养和使用此器材，才能使练习变得安全有效。
- 2、在开始一项练习计划前，请先向您的医生咨询，以确定您目前的身体状况，看看您使用此器材进行锻炼时，是否会对您的健康造成危害。如果您正在进行一些有关心率、血压和胆固醇的治疗，那么医生的建议是非常必要的。
- 3、注意您自己身体的一些信号。不正确及过量的运动将会伤害您的身体健康。如果您感到有以下不适的反映：疼痛、胸闷、心跳过快、呼吸急促、头重脚轻、头晕及恶心，请马上停止练习。如果要继续您的练习计划，请先向您的医生咨询。
- 4、确保小孩及宠物远离此器材，此器材是专为成人设计的。
- 5、用一坚固、平整的材质垫于器材底部以保护您的地面、地毯。为安全起见，请确保器材周围至少保持0.5m的自由活动空间。
- 6、使用前请确保各螺丝、螺母已锁紧。
- 7、请小心使用此器材。如果您在安装或使用器材时发现任何缺陷，或听到有任何异常的声响，请立即停止练习。在问题没解决前请勿再继续使用。
- 8、运动时穿上合身的衣服以防宽松的衣服被器械绊着或是限制了运动。请注意不正确及过量的练习及可能会对身体造成伤害。
- 9、请将此器材放置在一水平的地面上使用，如地板不平请将器材调整至水平位置后再进行使用，以免不当使用引起伤害。
- 10、此器材只适于室内及家用，及商用。最大负荷重量为120KG。
- 11、器材的组装尺寸：1265X535X1245 (mm)。
- 12、在搬动此器材时要尽量小心，以避免引起不必要的伤害。
- 13、此健身器材符合GB17498.1-2008国家标准。
- 14、由于产品的改进，您购买的产品可能与本说明书的图示有所不同，谨此致歉。

分解图



运动说明

内侧腿部肌肉伸展

将两脚并拢膝盖朝外坐下，两脚尽量朝腹股沟方向靠近，膝盖慢慢贴地，持续做15下。



腿腱伸展运动

将一只腿伸直，另一只腿向内弯曲坐下并放松；用手向前触摸伸展的那只脚并保持肩膀平衡，持续做15下然后放松，换一边重复以上运动。



头部运动

第一步，头部向右运动一下以拉伸脖子左边的肌肉；第二步，头部向后运动一下并保持嘴巴张开以拉伸下巴的肌肉；第三步，头部向左运动一下以拉伸脖子右边的肌肉；最后脖子绕肩膀旋转一周运动。



热身运动

肩膀提升运动

将右肩向上提升运动，然后做左肩向上提升运动，反复做几次。



运动说明

如何开始运动

- 刚开始一周做两到三次锻炼，每隔一天做一次，每次做15分钟；
- 运动前做5到10分钟的热身运动，如行走或绕圈旋转手臂以伸展肌肉，骑脚踏车做腿部训练以活动腿部肌肉；
- 慢慢地稍微加快步伐和提高车子的阻力并尽量保持。刚开始时你可能一次只能运动几分钟，但若经常运动将会有所改善；
- 运动结束前五分钟将车子的阻力调小并慢慢停止运动。运动后伸展肌肉以避免受伤或肌肉抽筋现象；
- 每周慢慢增加运动的时间直至每次你可以持续做30分钟的锻炼；
- 刚开始的几周里，运动的主要目的在于锻炼耐心并适应，别担心运动的距离或步速什么是适合你的运动强度；
- 运动时请关注自身的身体状况，当你感到头晕眼花或轻微头晕时，请立即停止运动并稍作休息；当你流汗不止时，请立即停止运动。

常规的热身运动和放松运动

















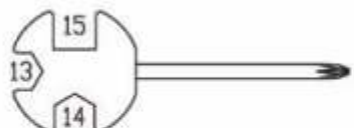
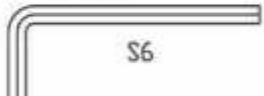
一项好的运动计划由热身运动，有氧运动和放松运动组成。每周至少做两到三次完整的训练，隔天休息一天。反复几个月后你可以将每周训练的次数增加到4至5次。

有氧运动是通过心脏和肺部的活动将氧气输送到你身体肌肉组织的运动，这会提高心脏和肺部的活力。有氧运动需要使用到你身体大量的肌肉，如腿部肌肉、手臂肌肉和臀部肌肉，运动时，心跳加快并呼吸大量氧气。有氧运动是运动计划中不可缺少的部分。

热身运动是运动计划的重要组成部分。每次运动前先做下热身运动这有利于身体热身、肌肉拉伸和增强血液循环，将更多的氧气输送到身体的各个肌肉组织。

每次运动后做下放松运动，并反复做此项运动以舒缓疲劳的肌肉。

零件表

	#19 1PC		#41 2PCS
	#14 D10XØ20X2 4PCS		#34 1PC
	#31 D8 4PCS		#33 1PC
	#32 M8×16 4PCS		#37b 1PC
	#36 ST4.2×12 2PCS		#37a 1PC
	#40 ST3×16 2PCS		#9 1PC
	#13 M10×65 4PCS		#11R 1PC
	S19		#11L 1PC
	S17		
	S6		

明细表

序号	部件名称	数量	序号	部件名称	数量
1	主架	1	22	减振器组合	1
2	前底管	1	23	内六角盘头螺栓	2
3	后底管	1	24	橡胶垫	4
4	把立管	1	25	内六角盘头螺栓	2
5	把手浸塑	1	26	内六角盘头螺栓	2
6	后立管结合	1	27	平垫圈	2
7	鞍管竖管结合	1	28	轴套	2
8	鞍管横管结合	1	29	后立管转轴	1
9	鞍座	1	30	衬套	2
10	刹车组合	1	31	弹垫 D8	4
11L/R	左右脚踏	各1	32	内六角盘头螺钉 M8x16	4
12L/R	左右曲柄	各1	33	水壶	1
13	六角螺栓 M10x65	4	34	水壶架	1
14	平垫圈 D10xØ20x2	4	35	平垫圈 d4xØ10x1	2
15	调节旋钮 M8x51	4	36	十字盘头自攻螺钉 ST4x12	2
16	滚轮	2	37a/b	上下把手护罩	各1
17	内六角盘头螺钉 M8x35L12	2	38L/R	左右刹车护罩	各1
18	尼龙螺母 M8	2	39	十字盘头自攻螺钉 ST4x12	5
19	L型弹销旋钮 M16x1.5	1	40	十字盘头自攻螺钉 ST3x16	2
20	衬套	4	41	弹销旋钮 M16x1.5	2
21	扁圆管管塞	2	42	扁圆管管塞	1

运动说明

健身训练指南

以下指南将帮助你进行健身训练计划。请摄入均衡的营养和保证充分的休息以保证达到训练的结果。

注意：请在进行健身训练前向你的医生进行咨询，特别是35岁以上或患有健康问题的使用者。

为什么要做运动？做运动有利于身体健康，这已被证实，经常运动将会：

- 缓解紧张的状态和释放压力
- 享受运动带来的乐趣
- 刺激思维
- 保持稳定体重
- 控制食欲
- 提升自我形象
- 增强体质
- 降低血压
- 缓解失眠的状况

新手指南

如果你属于以下状况，请在健身训练前向医生进行咨询：

- 患有心脏病、高血压或者其他内科疾病者
- 持续一年未做任何运动者
- 年龄35岁以上并且很少做运动者
- 怀孕者
- 患有糖尿病者
- 患有胸痛、头晕眼花者
- 因受伤或生病刚刚恢复者

锻炼指南

- 请在运动前和运动后做伸展运动，详情请见下一页
- 缓慢开始运动，否则将会导致受伤
- 当你感到疲惫或疼痛时，请休息时日以恢复身体

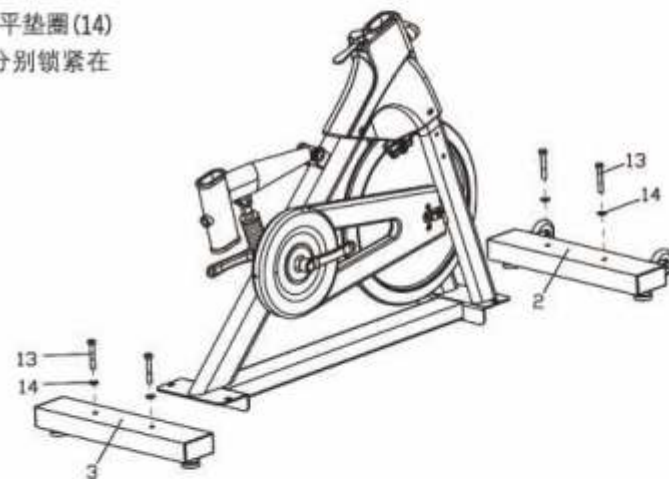
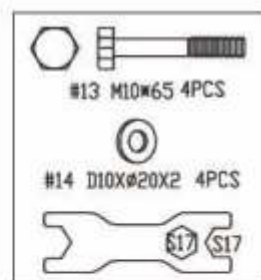
组装步骤

当产品组装完毕后,可按照下图运动方式开始运动。

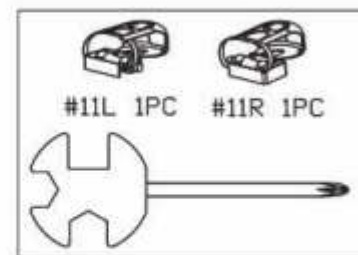
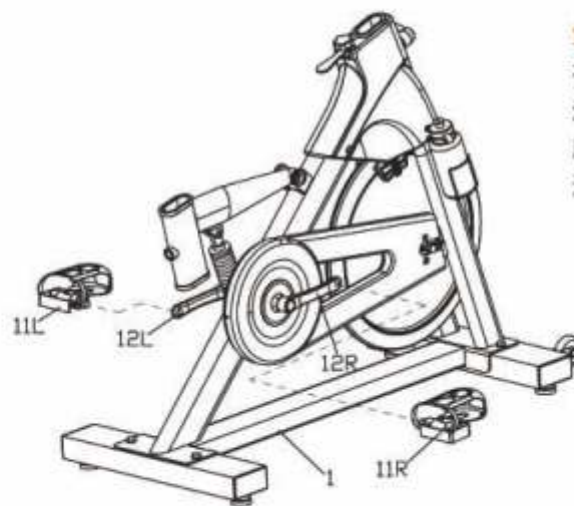


组装步骤

第一步: 用六角螺栓(13)、平垫圈(14)将前底管(2)、后底管(3)分别锁紧在主架(1)上。



第二步: 将左右脚蹬(11L/R)分别锁紧在左右曲柄(12L/R)上。
注:脚蹬有左右标记,L-左、R-右。左脚蹬逆时针旋进曲柄;右脚蹬顺时针旋进曲柄。



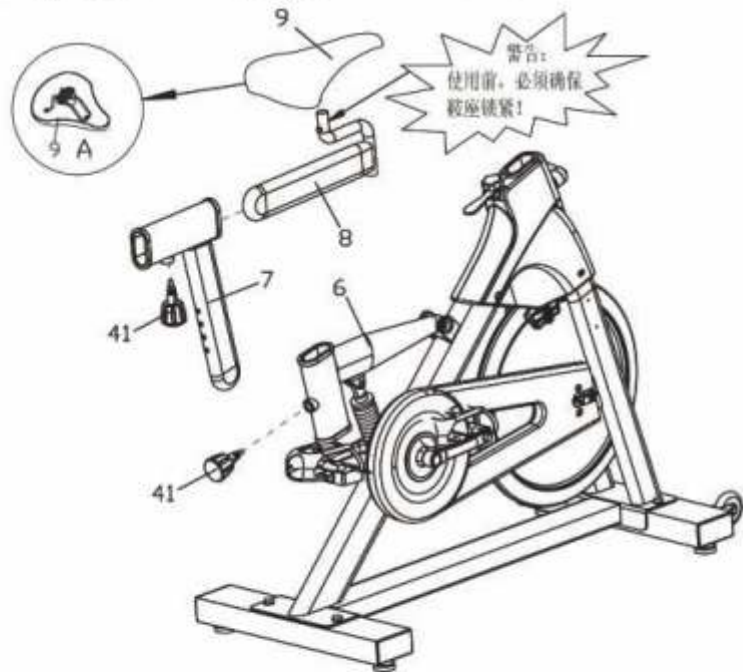
组装步骤

第三步:

1. 先将鞍座(9)套入鞍座横管(8)的立柱上,然后用十字呆扳手按下图A所示将鞍座(9)锁紧在鞍座横管(8)的立柱上。

2. 先用弹销旋钮(41)将安装好的鞍座横管(8)锁紧在鞍座竖管(7)上,然后用弹销旋钮(41)把鞍座竖管(7)锁紧在后立管结合(6)上。

注:安装鞍座横管(8)时,先将弹销旋钮(41)旋至最松状态,然后往外拉。此时,把鞍座横管(8)插入鞍座竖管(7),对好孔后,旋紧旋钮。装鞍座竖管(7)也用相同的方法。



组装步骤

第四步:

1. 先用内六角圆柱螺栓(32)、弹垫(31)将把手(5)锁紧在把立管(4)上。

2. 先将下把手护罩(37b)套入把立管(4)里面,然后用十字盘头自攻螺钉将上把手护罩(37a)和下把手护罩(37b)锁紧;最后用L型弹销旋钮(19)将把立管(4)锁紧在主架(1)上。

3. 先用十字盘头自攻螺钉(36)、平垫(35)将水壶架(34)锁紧在主架(1)上,最后把水壶(33)套入水壶架(34)中。

