

FC 6009
多功能举重床



广州龙康体育用品有限公司

地址：广州市花都区新华工业区百兴路2号
电话：020-28611988
传真：020-28611995
网址：www.chinafitness.com
www.daily-youth.com

国内市场：sale1@daily-youth.com
售后服务：service@daily-youth.com
服务热线：400-0180010 020-28611990

广州龙康体育用品有限公司
Daily Youth Sports Product Co.,Ltd.

八、故障分析与排除

故障现象	原因分析	排除方法
安装或者使用时尺寸配合困难	焊接应力的时效变形	可适当敲、拗矫正
运动时“吱吱”异响	润滑轴套	适当添加润滑剂、清洗或调换轴套
运动时“咯噔”异响	地面不平或紧固件松动	调平或加橡胶皮垫重新紧固
运动时左右摇摆	紧固件松动	重新紧固
软垫损坏	正常或非正常损耗	购买调换
部分零件变形	非正常使用	可适当敲、拗矫正或购买调换

九、维护指南

①每日清洁

器械表面用棉织布并浸润稀释的中性清洁剂后擦拭。

滑动部位用棉织布和去油剂擦拭。

①每日巡检

拉绳是否缠绕、磨损、松脱？

机架连接部位紧固是否连接可靠？

转动部位是否转动顺畅，有无杂音？

运动图解、警示标志有无缺陷？

①每周保养

检查器械各紧固件是否松动。

检查器械的运动件运动时是否顺畅，运动时有无异响。

如有必要，请彻底清洗后适当加油。

注意 对产品外观、规格、型号等最终解释权归本公司所有 如有变更 恕不另行通知 产品以实物为准。

六、训练说明

使用该产品除了可以增强体质和锻炼肌肉之外，还可以通过合理的饮食搭配起到减肥的作用。

训练前的热身运动

训练前的热身运动可以增强训练者身体的血液循环，并使肌肉达到良好的训练状态，同时减少在训练过程中抽筋或肌肉拉伤的危险。

训练阶段

训练阶段，经过长期规律的练习可以提高肌肉的柔韧性。训练过程中要根据自己的情况，选择合适的训练强度。训练时不能做剧烈的拉伸运动，以防止肌肉受到损伤，一旦肌肉受到损伤，请停止训练。

训练后的恢复阶段

在恢复阶段重复做训练前所做的动作，训练过程可以适当的降低运动的幅度和速度，时间大概持续 5 分钟，通过运动来调整体内热量，使肌肉得到放松。

在已经适应训练强度的情况下，可以逐渐地增加训练的时间和训练强度，建议每周至少训练 3 次。

七、训练指导说明

平卧推胸运动

- a. 首先将举重床长软包调整到水平位置，然后躺在长软包上，后背和头部紧贴在长软包上，双手抓握哑铃杆，双手握距略大于肩宽，头部靠在长软包上，肩胛骨并拢，双腿展开，两脚紧紧的撑住地面。
- b. 取下杠铃并举在胸前，平稳的放下杠铃至胸的下部，吸气，向上推举返回到起始姿势，完成动作后呼气。

坐姿伸腿运动

- a. 坐在坐垫软包上，两腿搭在泡绵上，屈膝下垂，双脚勾住档腿泡绵。
- b. 股四头肌收缩用力伸直小腿举起重量，在最高点时充分收缩股四头肌，稍停。然后慢慢下放重量，至最低点前接着做下次动作。

曲臂弯举运动

- a. 坐在坐垫软包上，选择合适的配重，两手反握泡绵杆，臂伸直，保持身体稳定。
- b. 收缩二头肌，使手臂向胸前弯曲，到最高点稍停 2 秒。
- c. 然后缓慢还原，臂充分伸展，动作在缓慢下进行。

衷心感谢您选用本公司产品。在安装、使用产品前，请您务必仔细阅读本说明书。

目录

一、产品特点	1
二、安全使用说明	1
三、安装说明	2
四、爆炸图明细	9
五、爆炸图	10
六、训练说明	11
七、训练指导说明	11
八、故障分析与排除	12
九、维护指南	12

一、产品特点:

- 1、锻炼部位: 胸肌、肩三角肌、肱三头肌、腿部肌群等。
 - 2、采用优质高频焊管 50*50mm 方管与 38*38mm 方管相结合。
 - 3、靠背软包多档位调节。
 - 3、座垫、背垫采用高回弹海绵工艺, 防止变形。
 - 4、把手采用 EVA 材料, 舒适耐用。
- 占地面积: 172x142x125cm

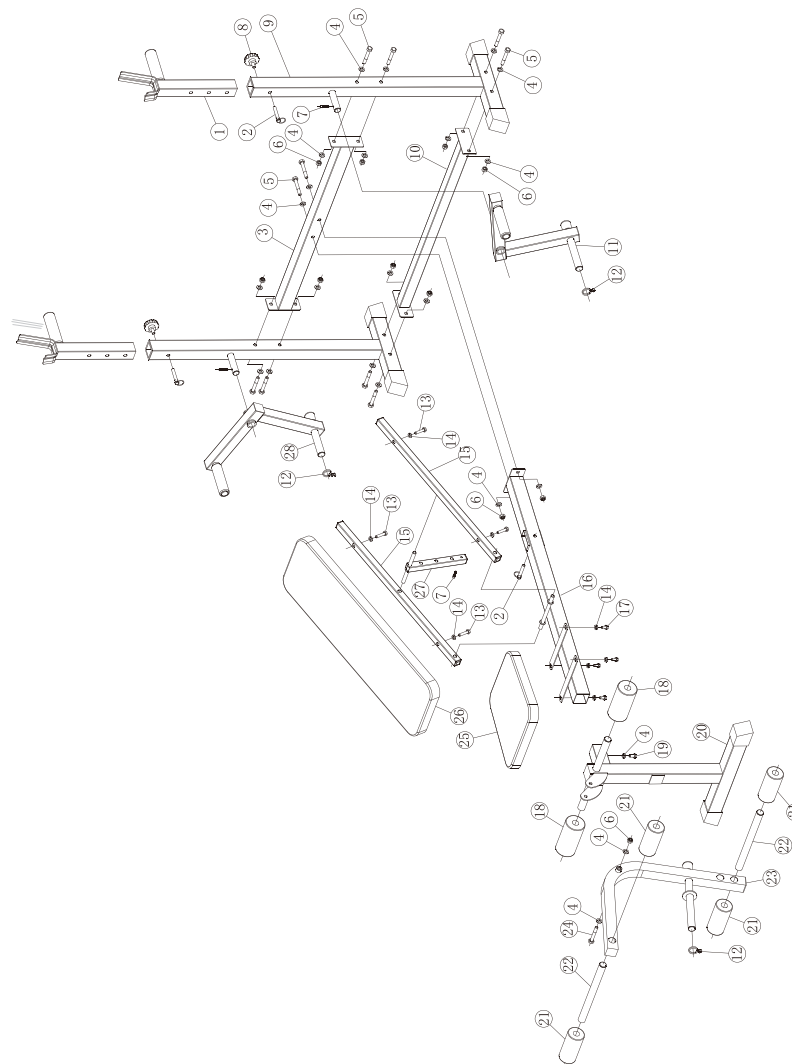
二、安全使用说明

为了保证你锻炼时的安全及身心健康, 请仔细阅读安全使用说明。

!警告:在安装使用产品时, 若忽视以下安全注意事项, 可能对人体造成严重伤害。

1. 在开始一次训练课程前, 使用者需确定自己身体状况良好。如有可能请向医生咨询。
2. 任何时候如发现器械发生损坏、磨损、变形等状况, 请立即停止使用。
3. 锻炼时, 请穿着运动服、运动鞋。因为合理的穿着不仅感觉舒适, 而且更为安全。
4. 为避免事故, 在训练过程中请保持正确的训练姿势。保持手、脚等身体部位与器械运动部位的安全距离。
5. 在训练过程中, 如出现疼痛、眩晕等不适症状, 请立即停止练习。
6. 儿童禁止使用此系列产品; 青少年需在有经验的成人指导下使用。
7. 不要将手放在转动部位上, 以免挤伤手指。
8. 器械必须放置在平正、坚硬、干燥的地面上, 在训练时不得发生倾斜。
9. 只有获得资质的专业人员获许对器械进行调整、保养和维修。
10. 只许使用原厂生产的配件。擅自更改产品结构功能可能对使用者造成不可预知的伤害。
11. 每次锻炼前, 请检查机器各部位的运动情况, 并将调整部位锁紧, 如发现异常, 应立即进行调整或更换损坏的零件。尤其注意两边杠铃片应相等, 叠紧后, 砝码夹可靠地锁紧。
12. 做举重运动时, 杠铃要稳放在杠铃座内。
13. 请注意此产品有重量限制。若您的体重超过 100KG, 可能影响本产品的使用寿命。设计最大配重负载重量为 25KG, 禁止超出此负载范围。
14. 本产品执行标准: GB 17498.1-2008 GB 17498.4-2008

五、爆炸图



四、爆炸图明细

图号	零件名称	规格	数量
1	调节支撑		2
2	带环双弹子插销		3
3	横梁件		1
4	平垫片	Φ10.2xΦ20x1.5	23
5	外六角螺丝	M10X65	10
6	自锁螺母	M10	11
7	圆柱头内六角螺丝	M6x25	3
8	旋转手柄M10钉		2
9	立架		2
10	底梁件		1
11	左勾臂架		1
12	法码夹		3
13	外六角螺丝	M8x40	4
14	平垫片	Φ8.2x16x1.2	8
15	靠背垫管		2
16	主梁焊件		1
17	外六角螺丝	M8x16	4
18	海绵套	Φ70x140	2
19	外六角螺丝	M10x20	1
20	前支架		1
21	海绵套	Φ60x125	4
22	圆管		2
23	踢腿组件		1
24	外六角半牙螺丝	M10x85	1
25	座垫软包		1
26	背垫软包		1
27	调节支撑件		1
28	右勾臂架		1

！ 警示

在进行任何的练习之前，需要做训练前的准备活动，在进行训练之前要咨询医生，这一点对年龄在 35 岁以上或有病历的使用者尤其重要。另外，任何因体质不能承受长时间训练以及有肥胖症、高血压、心血管疾病的使用者，在做任何的练习或持续训练之前都必须先向权威的医疗机构咨询。在使用任何的健身器械之前一定要仔细阅读所有的使用和操作说明，因自身原因所造成的伤害，本公司将不承担任何责任。

在装配之前，请仔细阅读所有的说明书。

- 训练之前要保证所有零部件均被锁紧，不正确或不到位的安装会给您的身体带来伤害。
- 我们建议俩人以上共同协作来完成该设备的安装。

三、安装说明

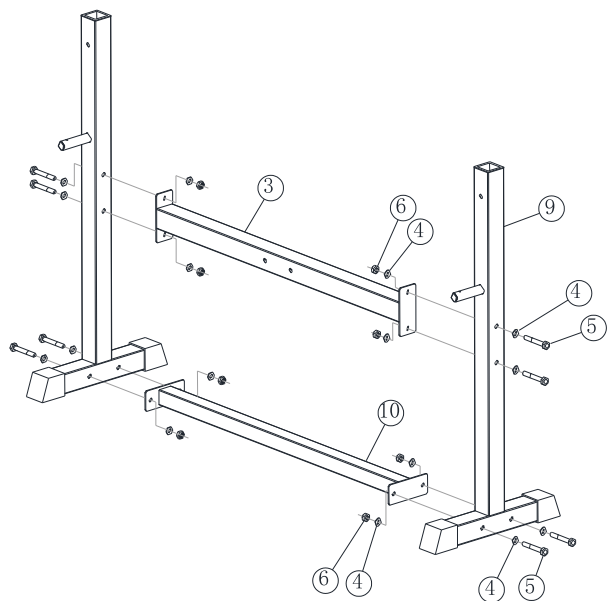
本产品必须由拥有资质的专业人员或厂方人员进行安装！

1. 在安装器械之前，请合理安排空间，以免因训练器械的增加而给你生活带来不便；同时合理的空间安排可保证你的训练不被他人打扰以及造成不必要的伤害，保证你锻炼时的愉悦心情。
2. 为确保安装过程中的安全，安装至少需要多人同时进行，且严格按照流程进行。组装步骤如下：

组装步骤

步骤 1

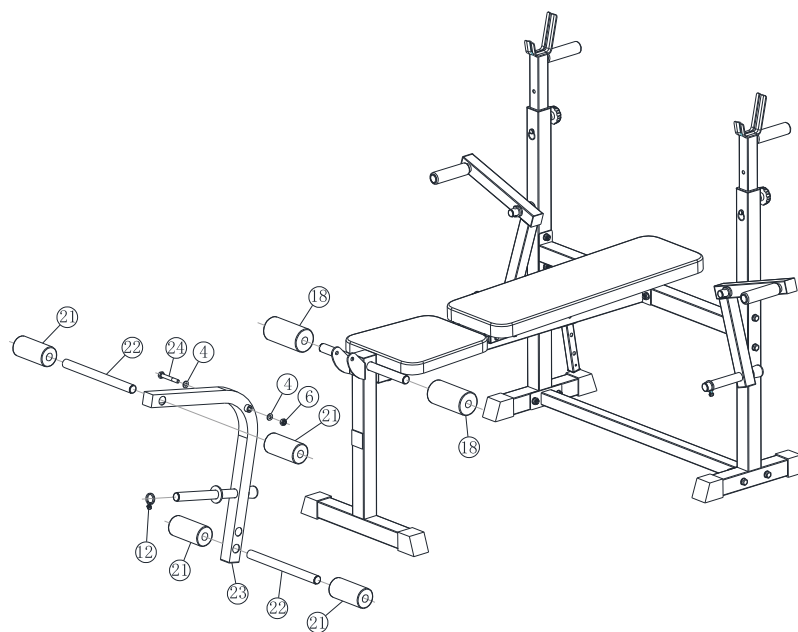
图号	零件名称	规格	数量
3	横梁件		1
4	平垫片	Φ10.2xΦ20x1.5	16
5	外六角螺丝	M10x65	8
6	自锁螺母	M10	8
9	立架		2
10	底梁件		1



组装步骤

步骤 6

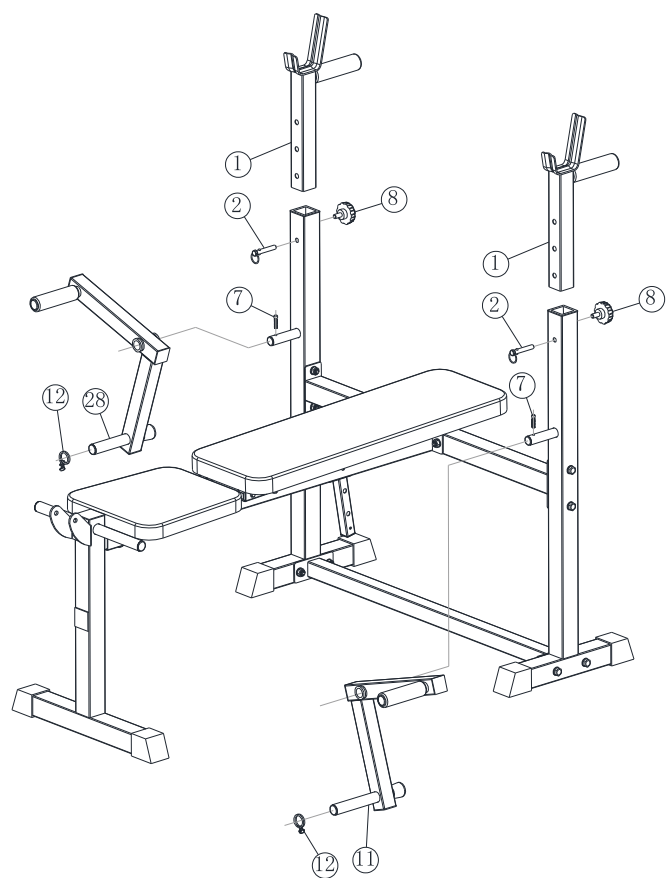
图号	零件名称	规格	数量
4	平垫片	Φ10.2xΦ20x1.5	2
6	自锁螺母	M10	1
12	法码夹		1
18	海绵套	Φ70x140	2
21	海绵套	Φ60x125	4
22	圆管		2
23	踢腿组件		1
24	外六角半牙螺丝	M10x85	1



组装步骤

步骤 5

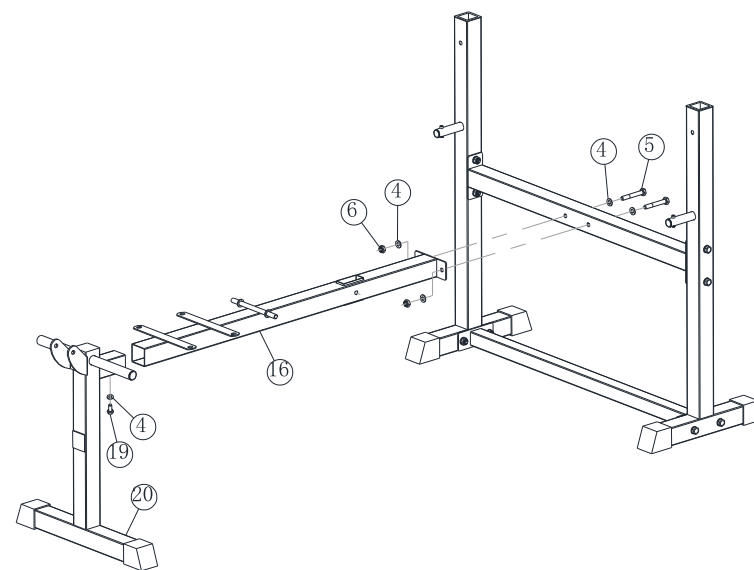
图号	零件名称	规格	数量
1	调节支撑		2
2	带环双弹子插销		2
7	圆柱头内六角螺丝	M6x25	2
8	旋转手柄M10钉		2
11	左勾臂架		1
12	法码夹		2
28	右勾臂架		1



组装步骤

步骤 2

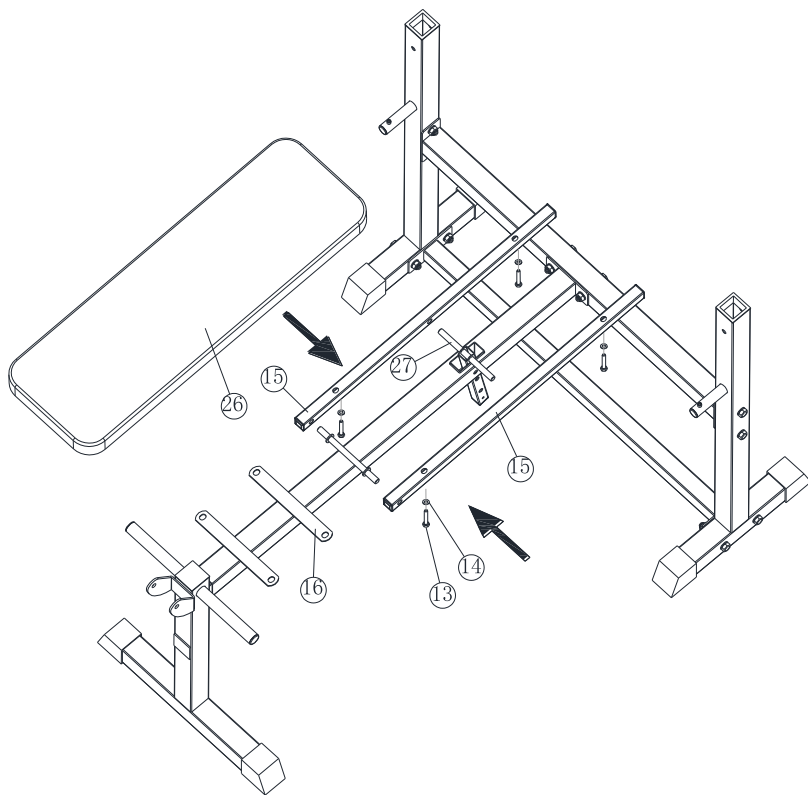
图号	零件名称	规格	数量
4	平垫片	$\Phi 10.2 \times \Phi 20 \times 1.5$	5
5	外六角螺丝	M10X65	2
6	自锁螺母	M10	2
16	主梁焊件		1
19	外六角螺丝	M10x20	1
20	前支架		1



组装步骤

步骤 3

图号	零件名称	规格	数量
13	外六角螺丝	M8x40	4
14	平垫片	M8	4
15	靠背垫管		2
16	主梁焊件		1
26	背垫软包		1
27	调节支撑件		1



组装步骤

步骤 4

图号	零件名称	规格	数量
2	带环双弹子插销		1
7	圆柱头内六角螺丝	M6x25	1
14	平垫圈	$\Phi 8.2 \times \Phi 16 \times 1.2$	4
16	主梁焊件		1
17	外六角螺丝	M8x16	4
25	座垫软包		1

