

CONLIN

GT3A

安卓变频轻商用跑步机



广州龙康体育用品有限公司

地址：广州市花都区新华工业区百兴路2号

电话：020-28611988

传真：020-28611995

网址：www.conlinfitness.com

www.daily-youth.com

国内市场：sale1@daily-youth.com

售后服务：service@daily-youth.com

服务热线：400-0180010 020-28611990

广州龙康体育用品有限公司
Daily Youth Sports Product Co.,Ltd.

衷心感谢您选用本公司产品。在安装、使用产品前，请务必仔细阅读说明书。

目 录

一. 警告、主要技术参数与特点	1
二. 产品简介	3
三. 产品爆炸图	4
四. 爆炸图明细表	5
五. 装配步骤	6
六. 电子表显示及功能操作	7
七. 跑步机的使用方法及安全保护	17
八. 注意事项	18
九. 电动跑步机日常保养与维护	19
十. 一般故障排除法.....	21
十二. 运动注意事项.....	22

一. 警告、主要技术参数与特点

警 告！

- 1、当使用跑步机时，请让您的小孩、宠物远离跑步机。未成年人需在大人的陪护下使用跑步机以免发生伤害。
- 2、使用跑步机前需将安全开关夹于使用者的衣服上，不使用跑步机时请取下安全开关。
- 3、跑步机的电源需要有良好的接地。使用无良好接地的电源插座可能会损坏跑步机，而制造商对此将不予保修！当您运动结束，停止使用跑步机，请关掉电源。
- 4、非专业人员，请不要随便打开跑步机的前盖，调节跑步机的电控，以免给您带来不必要的麻烦。
- 5、为了您的安全和延长跑步机的使用寿命，禁止超重的人或两人及两人以上同时使用一台跑步机。
- 6、为了您的安全，请不要从机器的后端上跑步机，以免对您的身体造成伤害。
- 7、跑步机在运转时，禁止用手接触跑步带，或赤脚在跑步机上运动。
- 8、心率监测仪作运动参考，不能作为医学数据，高血压、心脏病患者不要单独使用跑步机以免发生意外。
- 9、使用跑步机过程中，如果你感到胸闷、头晕，请立即停止运动，过度运动可能导致严重的伤害或意外。
- 10、紧急跳离方法：在运动过程中若遇到紧急情况，跑步带没有及时停止时，双手握住扶手撑起身体，使双脚脱离跑步带表面，并将双脚踏在两边的脚踏平台上，从一侧离开跑步机。
- 11、跑步机后方需保留至少 2000mm×1000mm 安全区，避免跑步机使用时产生意外。
- 12、为了你的安全，请在跑步机静止状态中操作主界面中的：“无线网络”、“设置”、“应用”、“时区”、“视频”、“音乐”。跑步机在运动过程中，请尽量使用控制面板上的物理按键进行相关的操作。

特别提示

为了您和家人的健康与安全，在您开始进行运动之前，敬请认真阅读以下操作规程和注意事项，这样您将在运动中获得更多乐趣。（非本公司售后服务人员，严禁调节跑步机电控）

请注意此产品有重量限制。若您的体重超过 150Kg（330lb），可能影响跑步机的使用寿命。

产品执行标准：GB 17498.1-2008 GB17498.6-2008

E06-变频器MCU故障	A 变频器故障	更换变频器
E09 -变频器内部通讯错误1		
E10-变频器内部通讯错误2		
E14 -缺相故障		
E15 -电流传感器U故障		
E16 - 电流传感器W故障		

十一. 运动注意事项

热身：每次操作前需有 5~10 分钟的热身运动，内容包括热身（原地踏步、跑步机、划船器、健身车），伸展（训练部位肌肉的拉伸及关节弯曲），以防止操作时造成的运动伤害。

呼吸：运动时不可屏住呼吸，通常准备或还原动作时以鼻吸气，用力时以口将气用力呼出。呼吸与动作应协调，如呼吸过于急促，应停止运动。

频度：同一部位肌肉的锻炼最好能有 48 小时的休息，也就是隔一天才能再训练相同的部位。

负荷：按照个人的体能状况决定训练的份量，然后依渐进负荷练习，初练习时肌肉酸疼是正常现象，只要按上述的频度继续练习，酸疼就会消除。

松弛：每次运动后亦要做 5 分钟的还原运动，尤其是训练脚部肌肉的伸展松弛，以免肌肉长期凝结，保持肌肉弹性。

饮食：为保护消化系统，饭后一小时方可训练，训练后至少应隔半小时才进食。训练中尽量少喝水，尤忌大量喝水，以免增加心脏、肾脏的负担。

本机若有问题请与经销商联系，非专业人员，请勿试图拆卸或者维修以免造成设备损坏。

注意：

对以上产品外观、规格、型号等最终解释权归本公司所有，如有变更不另行通知，产品以实物为准！

十. 一般故障排除法

故障或现象	可能发生的原因	处理方法	
跑步机无显示	A没有接插电源, 或无电源	电源线接入交流, 或检查交流插座	
	B电源开关未打开	将电源开关置于ON位置	
	C主板无供电或损坏	电子表电源线是否接好, 或更换主板	
	D电子表信号线断路	更换信号线, 重新接插好	
	E电子表损坏	更换电子表	
	F (液晶)背光不亮	更换电子表	
跑步机运动不顺畅, 无力或有抖动	A 传动部位有阻力	调整传动部位, 或加润滑油	
	B 传动带过紧或过松	调节传动带松紧	
	C 驱动器扭力过小或过大	调节扭力电位器至适当位置	
电子表显示	安全锁脱落	A 安全锁脱落	将安全锁放至面板上吸合或插卡位置
		B 磁控管未吸合	磁控管装至正确位置
	E01-通讯故障(未收到变频器信号) E08-变频器接收不到显示板信号 E11-收到开机信号, 但之前未收到过关机信号	A 电子表信号线未接好或接触不良	重新接插线
		B 电子表信号线破损有短路或开路	更换信号线
		C 电子表信号线路故障	更换电子表
		D 变频器信号线路故障	更换变频器
	E13 - 防倒开关动作	A 跑步机竖立, 或者放置不水平	调整跑步机, 水平放置
		B 驱动器倒置线路不良	更换驱动器
	E03-过压故障	交流过压: 高于270VAC	停止使用, 请电工排除故障
	E04-过流故障 E05-过载故障	A 负载过大	系统保护, 人为堵转则重启即可
		B 传动部位卡死或阻碍	调节传动部位, 或加润滑油
		C 电机内部短路	更换电机
		D 变频器烧坏	更换变频器
	E07-过热故障	A 过热保护, 或变频器不良	更换变频器
	E12 -升降故障	A 升降电机线或信号线未接插好	检查连线是否接错, 重插连接线
B 升降电机不良		更换升降电机	
C 变频器不良		更换变频器	

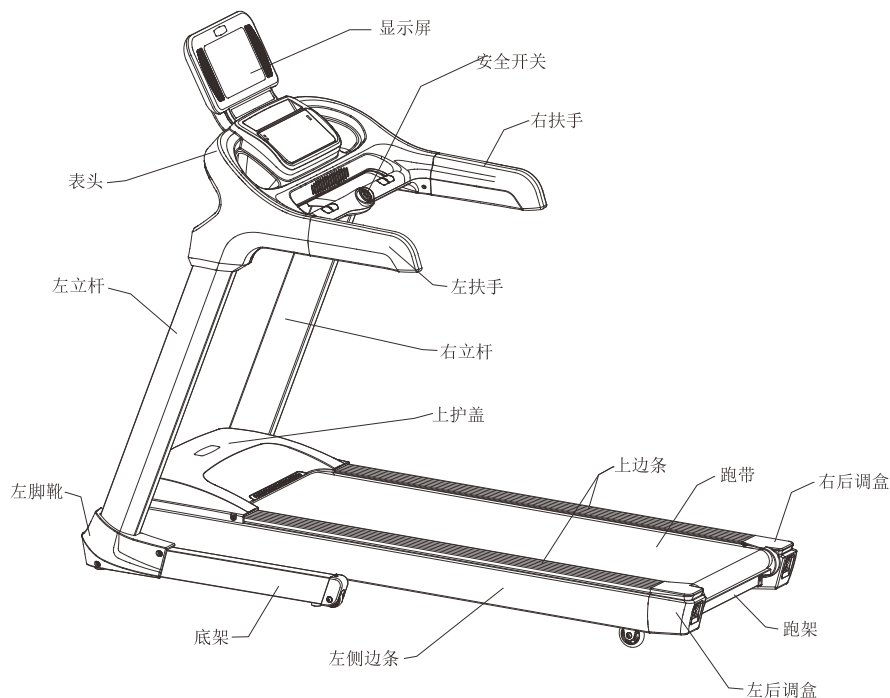
主要技术参数

- 输入电源电压: AC220V±10% (50Hz~60Hz)
- 额定电流: 8.5A
- 工作环境温度: 0~40℃
- 电机功率: 2625W
- 运行速度范围: 1~18 (千米/小时)
- 坡度调节范围: 0~15%
- 时间显示范围: 00:00:00~99:59:59 (HH:MM:SS)
- 距离显示范围: 0.00~99.99 (km)
- 心率范围: 50~200 (次/分钟)
- 卡路里显示范围: 0~9999 (卡路里)
- 占地面积: 188×89×150cm
- 有效使用面积: 140×50cm

特点

- ◆ 2625W 电跑专用交流变频电机。
- ◆ 具有急停和缓停双重安全防护功能。
- ◆ PU扶手, 符合人体工程学, 舒适、安全、环保。
- ◆ 采用 10.1 吋多点式电容触摸屏, 分辨率为 1024X600 液晶显示屏。
- ◆ Android 5.1 操作系统; 瑞芯微 RK3128 Cortex-A7 1.2GHZ 四核处理器; 内存: DDR3 1GB; 硬盘: Nand Flash 8GB。
- ◆ USB2.0 接口, 可直接播放 U 盘里的音频、视频。
- ◆ 支持 WIFI 极速上网, 实现网页浏览、在线音乐、视频播放。
- ◆ 内置 12 种智能跑步程序及多种实景跑步模式。
- ◆ 附带高保真音响系统及独立 MP3 音频输入接口。
- ◆ 智能风扇, 促进运动区域空气流通, 增加氧气供应量。
- ◆ 智能健康云管理 APP, 支持多平台、多语言。
- ◆ 智能物联跑步机, (分享跑步数据, 一起互动, 实时参与网上跑步竞赛活动)。
- ◆ 专业简洁操作界面, 丰富便捷的操控按键, 人性化的系统设置管理。
- ◆ 新型结构设计, 隐藏式移动设备支撑架。
- ◆ 采用全新分层介入, 非承载式避震系统。
- ◆ 液压折叠带锁紧装置。

二. 产品简介



顿感觉，长期使用会降低跑带的寿命，应及时调整。

4.3 跑带松紧的调整方法：跑步机在使用一段时间后，在上面跑步时会出现停顿现象，这是因跑带过松造成的。左右后调盒紧固调节螺栓是用来调节跑步带松紧、偏向的紧固螺栓，它是整台跑步机调节的核心部件。

调节方法。（注：顺时针为调紧，逆时针为调松，以下所出现的调紧调松都分别来表示顺时针和逆时针）跑步机使用一段时间后，跑步带会出现微小的伸长，跑步时觉得跑步带有打滑现象，说明跑步带偏松。此时就要调紧后盖紧固调节螺栓，以 1/4 圆周为标准两边同时调紧后盖紧固调节螺栓，直到上跑步机没有打滑或停顿现象为止。

特别注意：跑带不是越紧越好，而是根据需要调整松紧度，过紧会缩短跑带的使用寿命。

5.跑带跑偏调整

所有跑步机出厂前和安装后都要进行跑带的调整，使用一段时间后还会出现跑偏的现象，造成此现象的原因有以下几方面：

5.1 主机摆放不平稳。

5.2 使用者运动时双脚不在跑带中心。

5.3 使用者两脚用力不均匀。

5.4 跑偏的调整方法：人为造成的跑偏现象，空载转动几分钟可恢复正常。对于无法恢复的跑偏现象应用随机配带的专用工具以半圈为单位逐步调节跑带调整螺栓。如跑偏向左边，顺时针调节左边的调整器螺栓或逆时针调节右边的螺栓。如跑带跑偏向右边，顺时针调节右边的调整器螺栓或逆时针调节左的螺栓。跑带跑偏多由用户自行维护保养。跑偏会严重损坏跑带，一定及时发现，及时纠正。

6.电机皮带调整

6.1 所有跑步机出厂前都已进行电机皮带的调整，但使用一段时间后跑带会出现停顿现象，这是因电机皮带过松造成的。

6.2 判断电机皮带过松的方式：将跑步机速度调整为 1.5 km/h，两手用力抓住扶手，用脚向前使劲阻止跑带运转，如跑带和前滚筒同时停止转动，但松力后跑带又继续运转，此现象说明电机皮带过松，使用者会有停顿感觉，长期使用会降低电机皮带的寿命，应及时调整。

6.3 解决方法：用专用工具电机皮带调整螺栓顺时针调整数圈，至使用者没有停顿感觉为止。主要由用户自行调整。

电机皮带调整方法：用随机工具以半圈为单位顺时针调节。

- 4.1 心脏病患者不宜单独使用电动跑步机。
- 4.2 根据您的身体状况决定运行速度；身体有疾病者不宜使用本机或在医生指导下使用。
- 4.3 心率传感器不属于医疗设备，检测结果仅供参考

九. 电动跑步机日常保养与维护

在日常使用跑步机中，保养需要注意以下几点

1. 保持跑步机清洁

- 1.1 保持清洁可大大提高跑步机的使用寿命，应经常擦拭跑带两侧暴露的跑板和踏板，减少灰尘和污垢在跑带下面的长期积累。
- 1.2 跑带可用蘸肥皂水的软布擦拭，注意不要让水流到跑带下和护罩内。
- 1.3 定期检查跑步机的各螺钉及螺帽，若有松动，请立即用工具锁紧固定。
- 1.4 定期检查电机皮带槽内是否干净，如有渣物必须清理干净，以防使用时产生不必要的震动。
- 1.5 定期清理电控系统及电机周围的灰尘，确保跑步机的正常运行。

2. 润滑

- 2.1 附带一瓶跑步板专用润滑油，应定时在跑板表面均匀擦上专用润滑油，防止跑带与跑步板摩擦温度升高而损坏跑带、跑板，及减轻电动机负荷。（注：儿童不宜玩耍以免误食）
- 2.2 跑步机使用一段时间累积达到 50 千米后，必须用专用的润滑剂对跑板和跑带进行润滑，每次加润滑油不可太多，建议一瓶 30ml 的跑步机专用润滑油分十次使用。
- 2.3 涂润滑油的方式：用专用工具将跑步机后端的左右调整螺栓松开，将跑带向上提高 10—15 厘米左右，将适量的专用润滑油倒入跑板顶面，涂抹均匀，然后将跑带调紧。（调整方式见“跑带松紧的调整方式”）不可过量润滑，润滑剂不是越多越好，请记住：合理的润滑是提高跑步机使用寿命的重要因素！

3. 判断摩擦力

不清洁或润滑剂减少都会造成跑板和跑带摩擦力增大，可能会对电机、控制板造成损害。摩擦力太大有如下特征

- 3.1 断电状态下，用脚踏跑带很费力甚至蹬不动；
- 3.2 跑步机负载中速运行，拉下安全开关，跑带马上完全停止；
- 3.3 摩擦力增大，可能引起电机或控制板损坏，短路跳闸、保险丝熔断等。

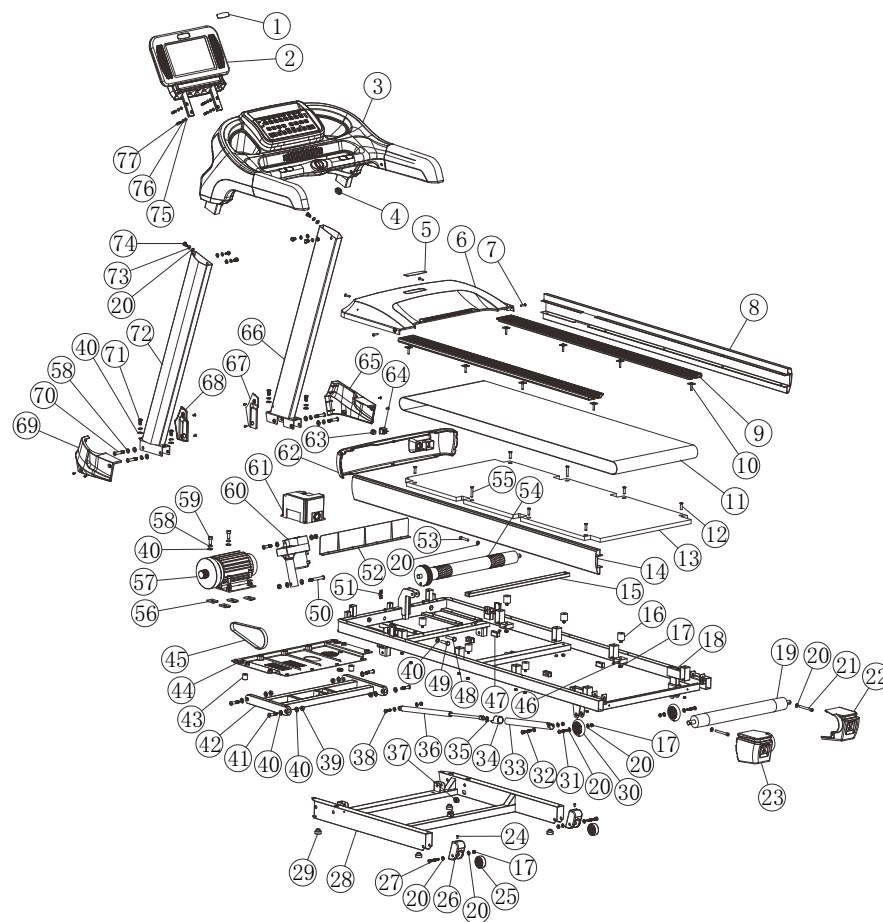
4. 跑带松紧的调整

4.1 所有跑步机出厂前和安装后都要进行跑带的调整，但使用一段时间后可能还会出现松弛现象，主要由用户自行维护保养。跑带过松的话，脚踏在跑带上时，跑带和滚筒间会产生打滑现象，但过紧也不好，可能损坏电机、跑带和滚筒以及增大跑步机运行噪音等。一般情况下，跑带的两侧可提离跑板 5—6 厘米为宜。

4.2 判断跑带过松的方式

将跑步机速度调整为 1.5km/h，两手用力抓住扶手，用脚向前使劲阻止跑带运转，如跑带运转出现停顿，但前滚筒还在转动，松力后跑带又继续转动，此现象说明跑带过松，使用者会有停

三 产品爆炸图



四. 爆炸图明细表

序号	零件名称	数量	序号	零件名称	数量
1	棱型小LOGO	1	40	M10小平垫圈	25
2	屏目	1	41	M10X45盘头内六角螺丝	5
3	电子表	1	42	升降架焊件	1
4	安全开关	1	43	升降架支撑垫	2
5	棱型大LOGO	1	44	电机底板	1
6	电机护盖	1	45	皮带	1
7	大扁头十字螺丝	4	46	M8止动螺母	8
8	右侧边条	1	47	堵头	4
9	上边条	2	48	M10X50外六角头螺丝	1
10	边条固定件	8	49	M10X40外六角头螺丝	1
11	跑带	1	50	M10X85盘头内六角螺丝	1
12	M8X25沉头十字螺钉	6	51	压线码	1
13	跑板	1	52	档尘板	1
14	左侧边条	1	53	M8X45圆柱头内六角螺栓	1
15	跑板支撑管	1	54	前滚筒	1
16	减震垫	6	55	M8X45沉头十字螺钉	2
17	M8止动螺母	10	56	减震垫	4
18	跑架焊件	1	57	电机	1
19	后滚筒	1	58	弹簧垫片	12
20	M8平垫片	17	59	M10X35圆柱头内六角螺丝	4
21	M8X75圆柱头内六角螺栓	2	60	升降电机	1
22	右后调盒	1	61	变频器	1
23	左后调盒	1	62	跑台前护盖	1
24	大扁头十字螺丝	10	63	电源线塞	1
25	54轮子	2	64	电源开关	1
26	脚轮罩	2	65	右脚靴	1
27	M8X55盘头内六角螺丝	2	66	右立杆焊件	1
28	底架焊件	1	67	右脚靴罩	1
29	脚垫	4	68	左脚靴罩	1
30	跑台滚轮	2	69	左脚靴	1
31	M8X45盘头内六角螺丝	2	70	M10X60盘头内六角螺丝	4
32	M8X55盘头内六角螺丝	1	71	M10X30盘头内六角螺丝	4
33	气弹簧套管	1	72	左立杆焊件	1
34	脚踩套	1	73	弹簧垫片	6
35	小弹片	1	74	M8X16外六角头螺丝	6
36	气弹簧	1	75	M6平垫片	4
37	线塞	2	76	弹簧垫片	4
38	M8X55盘头内六角螺丝	1	77	M6X25圆柱头内六角螺栓	4
39	M10自锁螺母	6			

3. 跑步机的安全保护

- 3.1 在任何紧急情况下，锻炼者只要拿掉安全锁，跑步机就会断电停机。所以当您在运动时，一定要将安全锁夹于衣服上的适当位置上，以保证锻炼者的使用安全。
- 3.2 当跑步机皮带打滑或跑步带被卡住不动时，电机会在 3 秒左右停机。

八. 注意事项

1. 电路方面

- 1.1 同一供电线路尽量避免使用其它电器，供电线路必须能够提供大于 8.5A 的电流。
- 1.2 要求供电电压在 220V±10%之间，超出这一电压范围可能工作不正常。
- 1.3 运动前先检查是否加载电源；检查安全锁是否有效。
- 1.4 在运动过程中出现异常情况，可拉掉安全锁，跑步机会迅速减速至停止；再放入安全锁，设备复位，等待输入指令。
- 1.5 使用完跑步机后应及时关掉开关和拔掉电源插头。
- 1.6 冬天应保持室内有一定湿度，避免产生强大的静电。
- 1.7 电源线使用损坏后请到指定产品经销商处更换或购买。
- 1.8 本机若有问题请与经销商联系，非专业人员，请勿试图拆卸或者维修以免造成设备损坏。

2. 摆放的环境方面

- 2.1 跑步机只适宜放置在室内，避免受潮，不允许将水溅在跑步机上，不允许在跑步机上放置或插入任何异物。
- 2.2 跑步机运行中，电机会产生微量火花，应放在通风良好的地方，应远离易爆物品。
- 2.3 使用跑步机时应保证其前后两脚可靠着地，如果地面不平，应用地毯或橡胶板垫实。
- 2.4 平时应注意室内卫生，减少室内灰尘，灰尘附着在电子元件上将影响其灵敏度。

3. 运动前、运动时的注意事项

- 3.1 为了您的安全，使用跑步机时应该穿运动服装，选择合适的运动鞋，严禁赤脚在跑步机上运动。
- 3.2 不允许两人或两人以上同时在跑步机上运动。
- 3.3 跑步前准备一条毛巾，防止汗水滴在跑步带上并随之甩进机壳内部造成电器损坏。
- 3.4 初跑者应站在边条上用一只脚在跑步带上试探几次后，觉得自己能跟得上跑步带的速度后方可上机。
- 3.5 本跑步机有足够的电机功率，原则上可实现零启动，但为了延长跑步机的寿命，建议您先站在跑步架两边条上，待机启动正常后可上机运动。
- 3.6 严禁从后端上下跑步机，这样非常容易摔跤。
- 3.7 手扶在扶手上时应用力均匀，人要跑正，避免跑带跑偏。
- 3.8 当人跑步进入正常状态后，双手应离开扶手，手臂可大胆摆动起来，这样运动效果更佳。
- 3.9 下跑步机时应按停止键，直到跑步带完全停止后方可下机。
- 3.10 必须使幼童远离正在运行中的跑步机，以免被跑带夹住手或衣服造成严重损伤。
- 3.11 严禁用手接触运行中的跑步带。

4. 其它方面的注意事项

9. 关机

在任何时候都可通过关闭电源开关的方式来关闭跑步机，这样并不会损坏跑步机。

10. 参数设置与设定范围.

	初始	设定初始值	设定范围	显示范围
时间(分:秒)	0:00	20:00	1-120:00	1-120:00
速度(公里/小时)	0.0	1.0	1.0-18.0	1.0-18.0
坡度(段)	0	0	0-18	0-18
距离(公里)	0.0	3:00	1-100	1-100
卡路里(千卡)	0	100	1-1000	1-1000

七. 跑步机的使用方法及安全保护

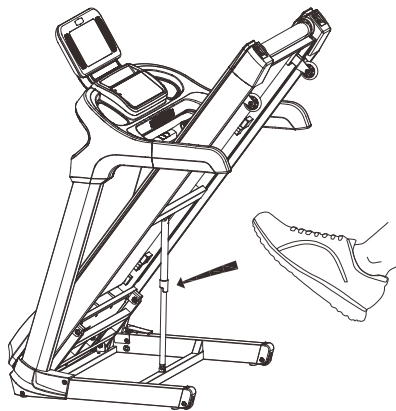
1. 跑步机调试

- 1.1 安装完毕，将安全锁放到电子表的相应位置。
- 1.2 通电前须检查电源接地线是否接地良好，用手拉动一下跑带，检查是否转动灵活，无异常。
- 1.3 插上电源插头，打开电源锁，电子表所有窗口显示初始值，跑带不动。
- 1.4 按“开始”键，跑步机开始低速运行，运行速度为1.0千米/小时，观察跑步机及电子表是否运行正常。
- 1.5 按加速键，减速键，观察调整是否正常。
- 1.6 按下“停止”键或拉掉安全锁，跑步机停止运行。关闭电源开关，拔掉电源插头。

2. 操作使用说明

电动跑步机在安装调试完后即可投入使用

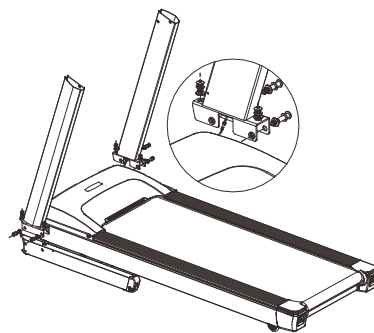
- 2.1 将电源插头插入家用220V电源插座，**电源插座内必须有良好的接地线。**
- 2.2 放入安全锁，再按“开始”键，跑步带即缓缓移动，速度约在1.0千米/小时，仪表上显示跑步机时速。
- 2.3 如果增加跑步机速度，可按加速键，蜂鸣器“嘀”一声表示升一级，最高时速18千米/小时。
- 2.4 如在高速跑步时来不及减速时，可拔下安全锁，跑步机立即停机。
- 2.5 跑步结束，按下跑步机停止键，跑步机缓慢停机。
- 2.6 折叠操作：折起时先关闭电源，拔掉跑步机前部电源插头，用手抬起跑架后端，应确保挂钩保护装置“咔嚓”一响，才表示锁紧到位，锁紧后，再移动或离开跑步机。放下时，先用手托起跑架，再用脚踩下气弹簧套管，让气弹簧能缩进套管内，然后松手缓慢放平跑步机，脚踩气弹簧套管如图示。



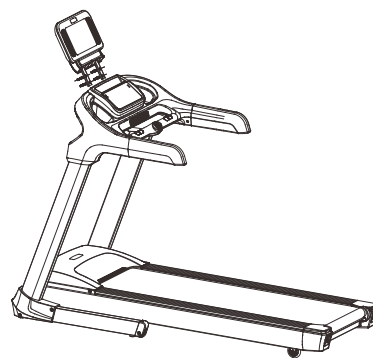
五. 装配步骤

电动跑步机各部分在出厂前都经过严格装配调试，只要按照以下步骤去安装，一台电动跑步机就会很轻松地装出来。

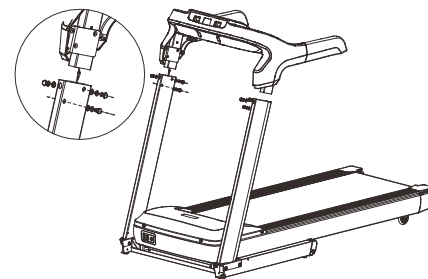
第一步：安装立杆：打开跑台包装箱，拍出跑步机，先用2个M10×30和2个M10×60的圆头内六角螺丝（带弹簧垫片和平垫片）将左立杆锁紧在跑架上。再将右立杆（立杆内有控制线）与跑台留出来的控制线对接好，然后把控制线接头塞到底架的过线孔内，最后用2个M10×30和2个M10×60的圆头内六角螺丝（带弹簧垫片和平垫片）将右立杆锁紧在跑架上。如下图所示：



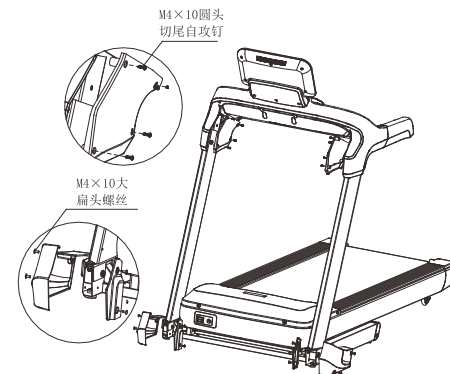
第三步：安装显示屏：打开显示屏包装箱，取出显示屏，将显示屏上的线与表头上的线一一对应接好，然后把显示屏对插到表头上，最后用4个M6×20圆柱头内六角螺栓（带弹簧垫片和平垫片）锁紧在表头上，如下图所示：



第二步：安装表头：取出表头，将右立杆内的控制线与表头右下方的控制线对接好，然后将表头插入到左右立杆内，最后用6个M8×16盘头外六角螺丝（带弹簧垫片和平垫片）将表头锁紧在左右立杆上。如下图所示：



第四步：安装立杆脚靴和下表装饰件：用4个M8×10大扁头十字螺丝，将左右立杆外脚靴固定在底架上，再用4个M4×10大扁头十字螺丝把左右立杆内脚靴固定在立杆和底架上，最后用8个M4×10圆头切尾自攻螺丝把左右下表装饰件固定在表头外侧下表装饰件上。如下图所示：



第五步：仔细检查跑步机各部分是否紧固，低速启动跑步机，检查跑带各部分是否转动灵活，跑带松紧是否适当，以跑带不偏移，不打滑为准（见“电动跑步机日常保养与维护”）。检查完毕，将跑步机移至适当的位置，就可以投入使用了。

六. 电子表显示及功能操作

1. 安卓跑步机系统规格参数:

操作系统	Google Android 5.1
处理器	瑞芯微 RK3128 四核 Cortex-A7 四核
屏幕	10.1寸, 触控电容屏 分辨率1024X600
系统内存	DDR3 1GB
闪存容量	Nand Flash 8GB
Wi-Fi	支持802.11b/g/n
视频文件	MP4、ASF、FLV、MKV、TS、WMV、MOV、3GP、AVI 等
音频文件	MP3、WMA 等
USB	1个 USB HOST
物理按键	开始/暂停, 停止, 速度+, 速度-, 坡度 \approx , 坡度 \approx , 音量+, 音量-, 音量开关, 清风开关, 主界面键, 返回键, 速度快捷键, 坡度快捷键
音频接口	LINE IN 接口一个, 耳机接口一个
电源	AC, 220V, 50hz

2. 电子表面板按键功能:



- 2.1 “开始/暂停(START/PAUSE)”键：在电源开启并且安全锁吸合的情况下，按此键，可启动跑步机的运行；跑步机运行过程中，按此键，跑步机暂停，保留运行数据，再按一次此键，以刚才的设置参数继续运行。
- 2.2 “停止(STOP)”键：在运动过程中可通过此按键来停止跑步机的运行并复位清零。
- 2.3 “速度+”、“速度-”(SPEED)为速度加减键：启动后用于调整速度，其调整幅度值为每次 0.1 公里/次，当持续按住超过 0.5 秒时自动持续递增或递减。
- 2.4 “坡度 \approx ”、“坡度 \approx ”(INCLINE)为坡度加减键：启动后用于调整坡度，其调整幅度值为 1 段/次，当持续按住超过 0.5 秒时自动持续递增或递减。
- 2.5 “速度：4、8、12、16”为速度快捷键：可快速进行速度设定。

3.18 主界面键



在任何界面中点击显示屏左下角图标可以返回主界面；操作功能同步于电子表面板按键功能。

3.19 返回键



在任何界面中点击显示屏中左下角图标可以返回到上一个操作界面，或退出应用程序；操作功能同步于电子表面板按键功能。

3.20 音量控制键



点击显示屏中右下角图标可以控制音量的大小；操作功能同步于电子表面板按键功能。

4. 运动过程中的操作

- 4.1 按减速键会降低跑步机的运行速度；按加速键会增加跑步机的运行速度。
- 4.2 按坡度减键会降低跑步机的坡度；按坡度加键会增加跑步机的坡度。
- 4.3 按速度快捷键直接调速；按坡度快捷键直接调坡度。
- 4.4 按停止键或直接断开安全锁跑步机会减速至停止运行。




5. 心跳测量

运动者双脚踩在边条上，启动跑步机，双手握住手握钢片，约 5-10 秒后运动界面中的心跳窗口显示你的心跳值，手握心跳测量数据只作运动程度的大致参考，不能作为医学数据。

6. USB 输入

插入U盘后，通过播放器可播放U盘的对应支持格式的视频或音频；也可以通过USB数据连接线与表盘USB插孔连接为手机充电，但手机必须处于开启充电状态，输出电压为：DC 5V 1A。

7. 音频输入/输出

将外部音频设备（如：MP3）通过音频线插至音频输入口，即可播放音乐；将耳机插入音频输出口，可接听音频信号。按音量减“”与音量加“”键调整音量大小；按音响开关“”键可关闭或打开音响。

8. 安全锁功能

在任何状态下，拉掉安全锁，可以紧急停止马达运行，窗口显示“**安全锁脱落**”；喇叭发短声 Bi-Bi-Bi。如果马达在运行，则马达紧急停止。

3.13 时区

用户可根据自己所在的时区，自由调节时区及时间。操作步骤如右图：触摸“时区”按钮，进入子菜单设定好你所需的时区便可返回主界面。



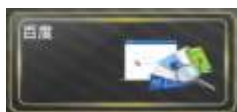
3.14 互联网

可在线浏览网页。



3.15 百度

可进行百度搜索。



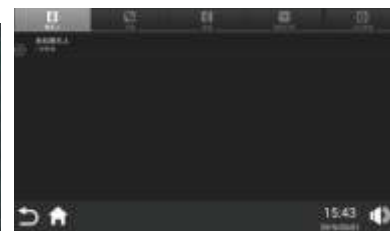
3.16 视频

播放本地视频文件。把装有视频的U盘等存储设备插到USB接口处，单击“视频”按钮，点击列表文件便可播放对应视频。



3.17 音乐

播放本地音频文件。把装有音乐的U盘等存储设备插到USB接口处，单击“音乐”按钮，点击“音乐人”本地歌曲进入列表便可播放对应音乐。



2.6 “坡度：4%、8%、12%、16%”为坡度快捷键：可快速进行坡度设定。

2.7 “音量减 (Music-)、音量开关 (ON/OFF)、音量加 (Music+)”为功放控制键。

2.8 “清风开关 (FAN)”键：在风扇关闭状态，按此键，风扇运行，再按此键关闭风扇。

2.9 “主界面 (Home)”键：在任何操作界面，按此键进入主界面。

2.10 “返回 (Return)”键：用于将当前界面返回到上一个操作界面，或退出应用程序。

3. 窗口显示及触摸键功能说明

3.1 开机界面

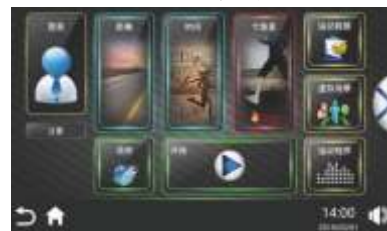
通电后，电子表显示屏显示开机界面如下：



3.2 电子表显示屏主界面共有 2 页，进入待机主显示界面如下：

第 1 页

第 2 页



触摸显示屏界面中的图标“▶”可切换到第 2 页界面。触摸显示屏界面中的图标“◀”可切换到第 1 页界面，分别左、右滑动屏幕同样可以切换主界面。在以上界面中：触摸显示屏上方任意图标可进入对应子菜单。

3.3 用户管理：（跑步机停止状态方可操作）

3.3.1 注册：手机连接互联网后，扫描二维码下载运动秀 APP 并按注册流程进行注册，可在运动秀 APP 填写或修改基本信息（用户名、密码、昵称、体重、男/女）。



3.3.2 **登录:** 跑步机连接互联网后, 可使用已有账号登录或退出已登录的账号。

操作步骤如下图: 触摸“登录”按键填写用户名和密码, 按“登录”后完成。也可以用手机里的运动秀 APP 扫描跑步机屏幕右上角二维码进行登陆 (操作步骤: 打开运动秀 APP→发现→右上角扫一扫图标→扫描跑步机屏幕右上角二维码进行登陆), 跑步结束后也可按“退出登录”退出账号。



3.4 手动运动模式

- 3.4.1 A、在待机状态下, 直接按“开始”键, 屏幕开始 3 秒倒计时, 并伴随提示音, 倒计时结束, 跑步机以 1.0 公里/小时速度, 0 坡度开始运行; 并且进入运动界面“目标”窗口。
- B、“运动目标”窗口开始正向计数, 满 100 小时后自动停机。按“速度加减键”或“速度快捷键”改变速度; 按“坡度加减键”或“坡度快捷键”改变坡度; 运动过程中按“停止”按键, 可停止跑步机的运行并复位清零。
- C、在运动界面中窗口显示 (时间、距离、卡路里、心跳、运动目标、攀爬高度、坡度加减、停止、暂停、速度加减) 其中坡度加减、停止、暂停、速度加减可与电子表面板按键同步操作。
- D、“心跳”窗口, 运动者双脚踩在边条上, 启动跑步机, 双手握住心跳手握柄时 5-10 秒左右在运动界面中的心跳窗口显示心跳数据。(手握心跳测量数据只作运动程度的大致参考, 不能作为医学数据。)



3.11 设置

操作步骤如右图: 触摸“设置”按键, 可以选择亮度调节、清理缓存、工程模式设置、一键还原, 工程模式权限为跑步机研发者所有, 不对用户开放。



3.11.1 亮度调节

操作步骤如右图: 触摸“亮度调节”按键, 选择需要亮度, 触摸“返回键”完成背光调节。



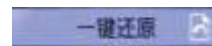
3.11.2 缓存清理

操作步骤如右图: 触摸“缓存清理”按键, 选择需要清理缓存的应用, 触摸“清理缓存”完成清理。



3.11.3 一键还原

操作步骤: 触摸“一键还原”可以快速恢复到出厂状态。



3.12 应用

可打开系统预装的 APP 应用。操作步骤如右图: 触摸“应用”按键, 进入 APP 应用界面, 触摸显示屏上方任意图标可进入对应子菜单。





3.7.3、跑步机健身历史运动记录数据与手机、平板端数据同步，手机、平板端打开“运动秀”查看数据。数据记录如右图。具体操作见“运动秀.pdf”。苹果版 4S 及以上手机请到苹果商店下载 运动秀 App 软件（搜索“运动秀”），安卓版手机请到 <http://www.ifitshow.com/> 下载最新版本 App 软件。也可扫描以下二维码安装运动秀 App:



3.8 语言

用户可以选择切换到系统提供的不同语言。操作步骤如右图：触摸“语言”按键，点击你需要的语言，完成后自动返回到主界面。



3.9 帮助

操作步骤如右图：触摸“帮助”按键，窗口显示使用跑步机时注意事项和主界面的按键功能简介。



3.10 无线网络

操作步骤如右图：触摸“无线网络”按键，选择 WI-FI 信号，输入 WI-FI 连接密码，完成 WI-FI 连接设置，高速上网。



3.4.2 “距离”键：用户设置运动距离后，开始运动，达到预期的运动距离后运动结束，运动中用户可自由增减速度、坡度，也可直接按下“停止”键来停止运行。

操作步骤如下图：触摸“距离”按键，定义你的目标运动距离，按“开始”启动。



3.4.3 “时间”键：用户设置运动时间后，开始运动，达到预期的运动时间后运动结束，运动中用户可自由增减速度、坡度，也可直接按下“停止”键来停止运行。

操作步骤如下图：触摸“时间”按键，定义你的目标运动时间，按“开始”启动。



3.4.4 “卡路里”键：用户设置运动卡路里后，开始运动，达到预期的运动卡路里后运动结束，运动中用户可自由增减速度、坡度，也可直接按下“停止”键来停止运行。

操作步骤如下图：触摸“卡路里”按键，定义你的目标运动卡路里，按“开始”启动。

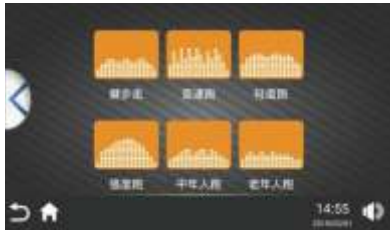
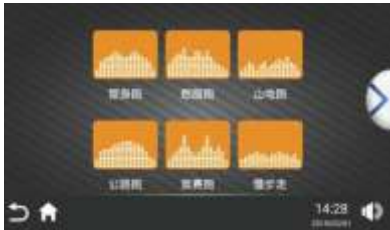


3.5 运动程序

系统内置了塑身、燃脂、山地等 12 种智能科学跑步程序，用户选择所需运动程序，设定运动时间后，按“开始”键，跑步机开始运行内置程序。跑步机运行过程中可调整速度，调整坡度。但在进入下一段时会自动调整为程式默认值。运动过程中也可直接按下“停止”键来停止运行。

内置程式共分 16 段，每段的运行时间为设定时间除以 16。当上一段的运行结束，自动进入下一段运行，速度与坡度会自动调整为该段的数值。所有段运行完毕。程式结束，跑步机缓慢降至停止。

操作步骤如下图：触摸“运动程序”按键，选择内置程式（内置程式表共 2 页）可按箭头选择上下页，或左右滑动屏幕选择上下页，点击你所需的程序，设定程序运动时间，按“开始”启动跑步机。



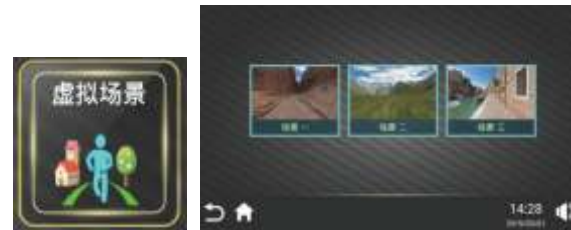
内置程序数据 (共分 16 段, 每段的运行时间为设定时间除以 16)

段 程 式	时间	每个时间段的运行时间等于您设置的时间除以16															
		1	2	3	4	5	6	7	8	9	10	11	12	13	14	15	16
P01-塑身跑 Lose weight	速度	3	6	7	8	9	10	9	8	8	9	10	9	8	7	6	3
	坡度	0	2	2	4	4	4	2	2	2	3	3	4	4	3	2	1
P02-燃脂跑 Burn fat	速度	5	7	9	9	11	8	8	10	10	8	10	8	6	5	4	3
	坡度	3	5	4	4	3	5	5	3	3	5	3	5	5	3	3	3
P03-山地跑 Mountain	速度	3	4	6	5	3	5	6	4	5	6	7	6	8	6	5	3
	坡度	6	8	10	12	14	12	10	14	12	10	8	10	6	4	3	2
P04-公路跑 Road	速度	3	6	7	7	8	9	9	10	10	10	9	9	8	6	4	3
	坡度	1	1	2	2	3	3	3	2	2	2	3	3	2	2	1	1
P05-竞赛跑 Race	速度	3	5	6	8	12	8	6	5	6	8	12	8	6	8	6	3
	坡度	3	6	5	3	1	3	5	6	5	3	1	3	5	3	5	2
P06-慢步走 Slow walk	速度	3	4	5	5	6	5	5	4	5	5	6	5	5	4	5	3
	坡度	2	2	3	2	3	2	3	2	3	3	2	2	3	3	2	2
P07-快步走 Quick walk	速度	3	5	6	7	7	6	6	7	7	6	6	7	7	6	5	3
	坡度	3	4	5	5	4	4	3	3	4	4	5	5	4	4	2	2

P08-变速跑 Random	速度	5	10	6	11	7	11	8	11	9	6	10	7	11	9	6	3
	坡度	3	4	5	6	5	4	5	6	5	4	5	6	5	4	3	2
P09-轻度跑 Jog	速度	5	7	8	9	9	9	8	8	9	9	9	8	9	8	6	5
	坡度	2	2	3	3	4	4	3	3	4	4	3	3	4	4	3	2
P10-强度跑 Sprint	速度	2	6	7	8	9	10	10	11	11	11	10	9	8	6	4	2
	坡度	4	5	6	7	8	9	10	10	10	10	10	9	5	7	5	2
P11-中年人跑 Gradual	速度	3	4	5	6	7	7	5	6	7	7	5	7	6	5	4	3
	坡度	2	2	3	2	3	2	3	2	3	3	2	3	2	3	2	2
P12-老年人跑 Learner	速度	3	5	6	5	5	6	5	5	6	5	5	5	5	4	3	3
	坡度	2	3	2	3	3	2	3	4	3	3	3	3	3	2	2	1

3.6 虚拟场景: (用户根据需要自行购买)

选择场景后, 开始运行跑步机, 在运动过程中, 场景会让人有一种身临其境的感觉。运动中用户可自由增减速度、坡度, 也可直接按下“停止”键来停止运行。实景画面的速度会根据手动调整的速度使画面变快或变慢。



3.7 运动数据

3.7.1、运动数据: 查看上次运动数据, 包括: 时间、距离、卡路里。

3.7.2、运动记录: 登录用户后, 在此可以查看历史运动记录、运动统计。系统储存的运动信息必须要求达到一定的条件 ≥ 200 米才选择储存, 系统暂存的运动信息有一定的期限。系统定期自动清理存放时间过长的运动信息。

